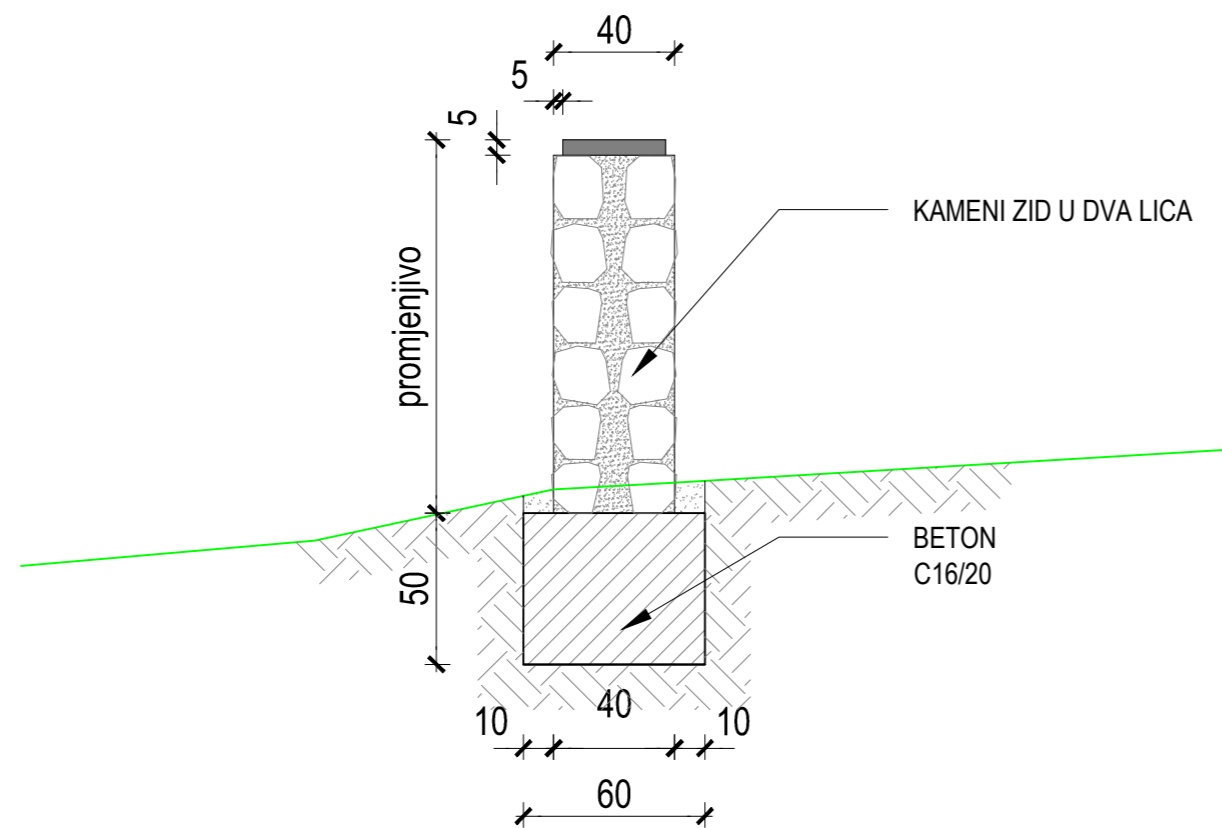
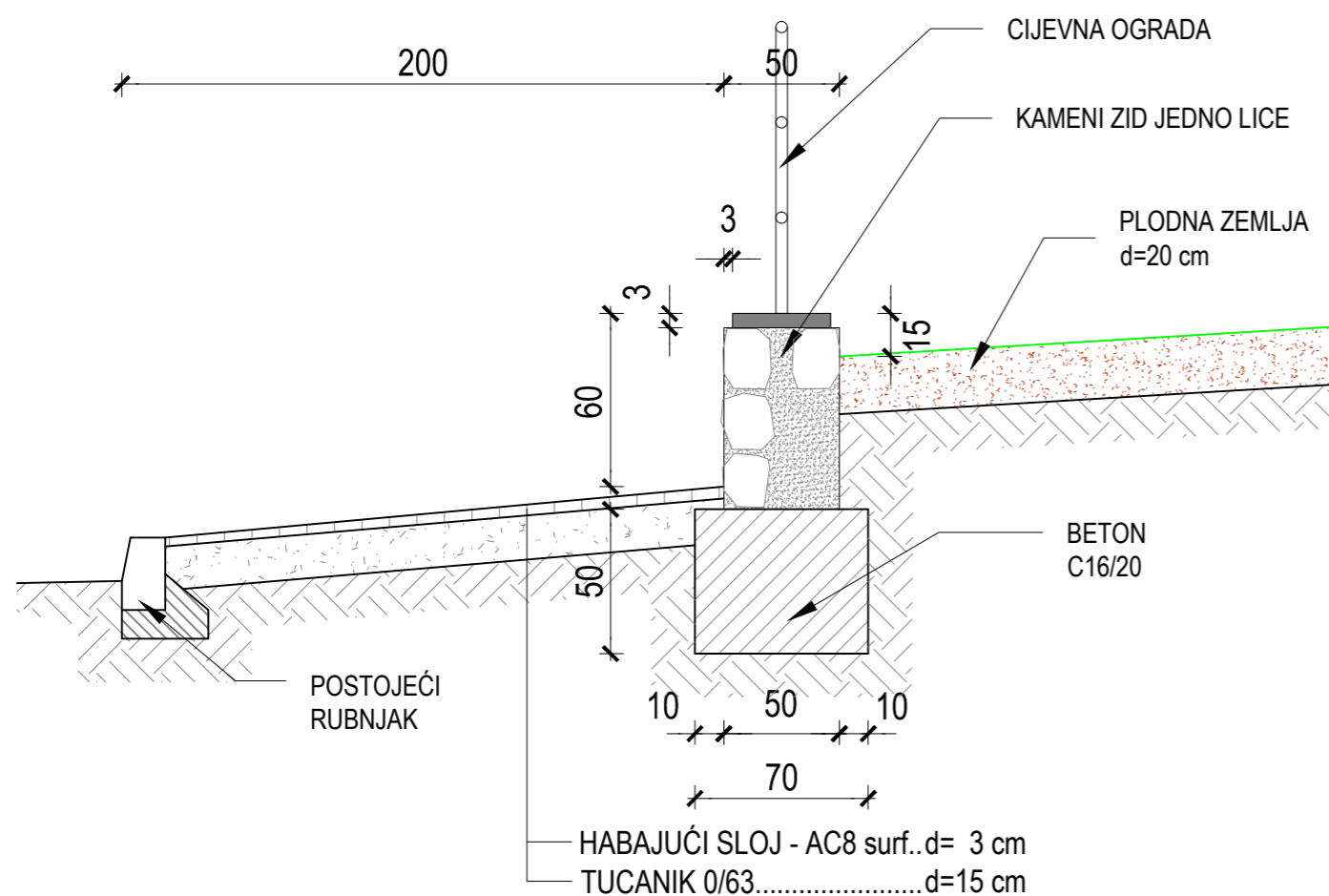


POPREČNI PRESJEK ZIDA Z1



POPREČNI PRESJEK ZIDA Z2



 KOMUNALNO DRUŠTVO KOSTRENA <small>Osnovano 1999.</small>		Žuknica 1B, 51221 KOSTRENA tel/fax: 051/287 500 e-mail: info@kd-kostrena.hr OIB: 39751563435	GLAVNI PROJEKTANT: Vlasta Oreb , ovl.kraj.arh. KD Kostrena d.o.o., Kostrena
ZAHVAT U PROSTORU: MIRISNI VRT, KOSTRENA na k.č. 556 i 1452 k.o. Kostrena Lucija			
INVESTITOR: OPĆINA KOSTRENA, Sv. Lucija 38, 51221 Kostrena		PROJEKTANT: Branko Papić , ing. građ. Papić biro d.o.o., Kostrena	
VRSTA PROJEKTA: KRAJOBRAZNI ELABORAT	ZAJEDNIČKA OZNAKA PROJEKTA: -		
FAZA IZRADE PROJEKTA: GLAVNI PROJEKT	OZNAKA ELABORATA: SO-21/12-2018	SURADNIK: Zoran Sereni, ing. građ. Papić biro d.o.o., Kostrena	
NACRT: KARAKTERISTIČNI POPREČNI PRESJEK ZIDA	MJESTO I DATUM IZRADE: Kostrena, veljača 2019.	MJERILO: 1:25	LIST: 4