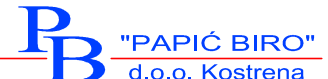
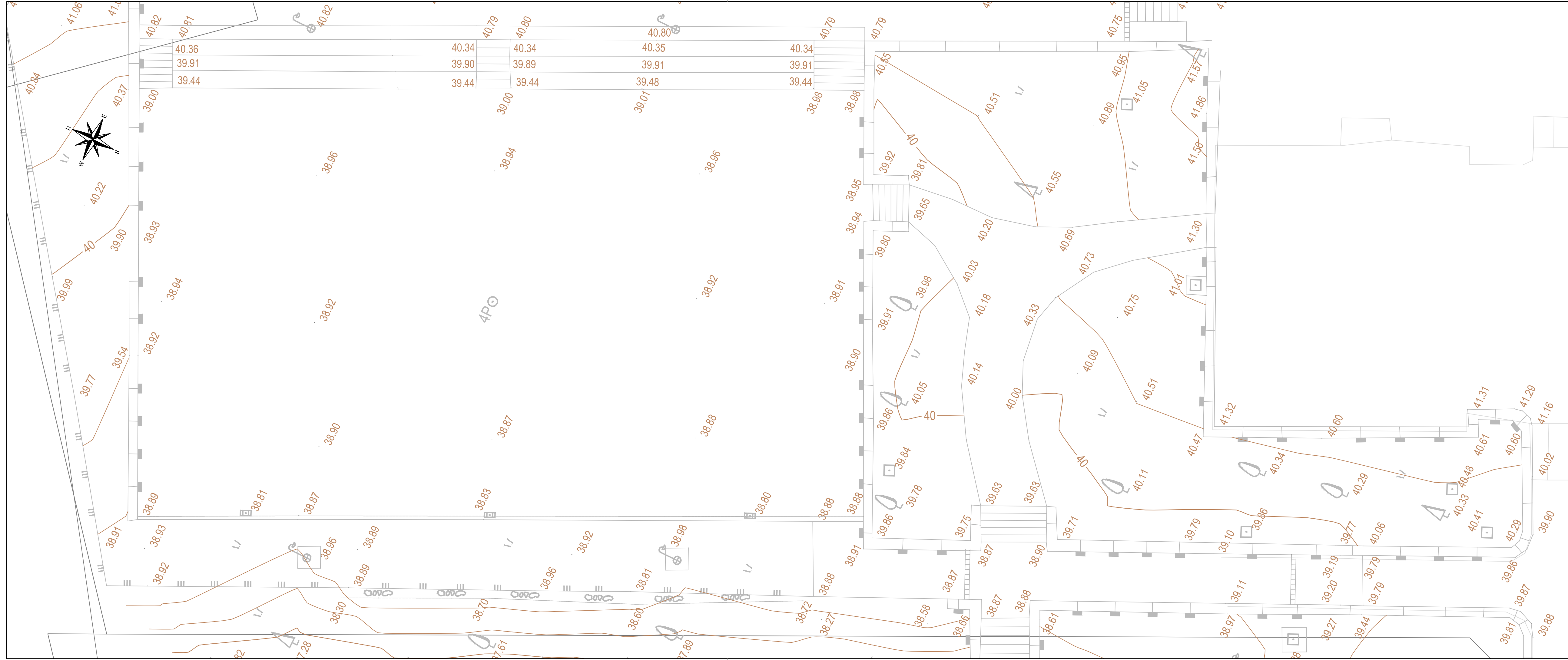





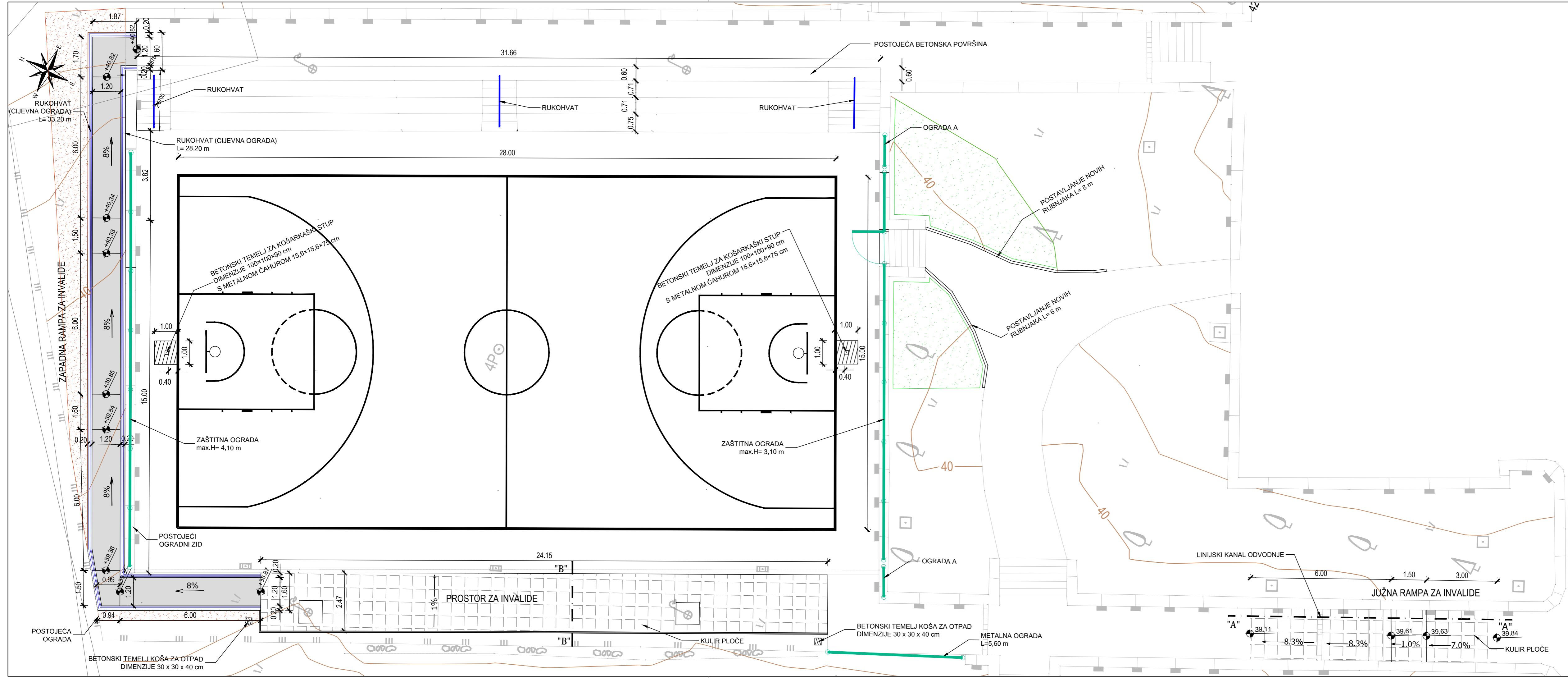
PREGLEDNA SITUACIJA

					
INVESTITOR: OPĆINA KOSTRENA, Sv. Lucija 38, 51221 Kostrena GRAĐEVINA: -					
NAZIV PROJEKTA: REKONSTRUKCIJA OTVORENOG IGRALIŠTA OSNOVNE ŠKOLE KOSTRENA NA k.č. 2919/1					
GLAVNI PROJEKTANT:			NACRT:		
PROJEKTANT: BRANKO PAPIĆ, ing.građ.			PREGLEDNA SITUACIJA		
SURADNIK: ZORAN SERENI, struč.spec.ing.aedif.			SURADNIK: MARIO MOHOROVIČIĆ, struč.spec.ing.aedif.		
VRSTA PROJEKTA: GRAĐEVINSKI		RAZINA PROJEKTA: IZVEDBENI			
BROJ PROJEKTA: 3- XI/2021-17		DATUM: studen 2021.		MJERILO: 1:500	
ZOP / MAPA / KNJIGA: -		REVIZIJA: -		LIST BR: 1	
				UKUPAN BR.LISTA: 1/	



GEODETSKA SITUACIJA TERENA

	
INVESTITOR: OPĆINA KOSTRENA, Sv. Lucija 38, 51221 Kostrena GRADEVINA: -	
NAZIV PROJEKTA: REKONSTRUKCIJA OTVORENOG IGRALIŠTA OSNOVNE ŠKOLE KOSTRENA NA k.č. 2919/1	
GLAVNI PROJEKTANT:	NACRT:
PROJEKTANT: BRANKO PAPIĆ, ing.grad.	GEODETSKA SITUACIJA TERENA
VRSTA PROJEKTA: GRADEVINSKI	RAZINA PROJEKTA: IZVEDBENI
SURADNIK: ZORAN SERENI, struč.spec.ing.aedif.	SURADNIK: MARIO MOHOROVIĆIĆ, struč.spec.ing.aedif.
BROJ PROJEKTA: 3- XI/2021-17	DATUM: studeni 2021.
ZOP / MAPA / KNJIGA:	MUERILO: 1:100
REVIZIJA:	LIST BR.: 2
UKUPAN BR. LISTA:	2/

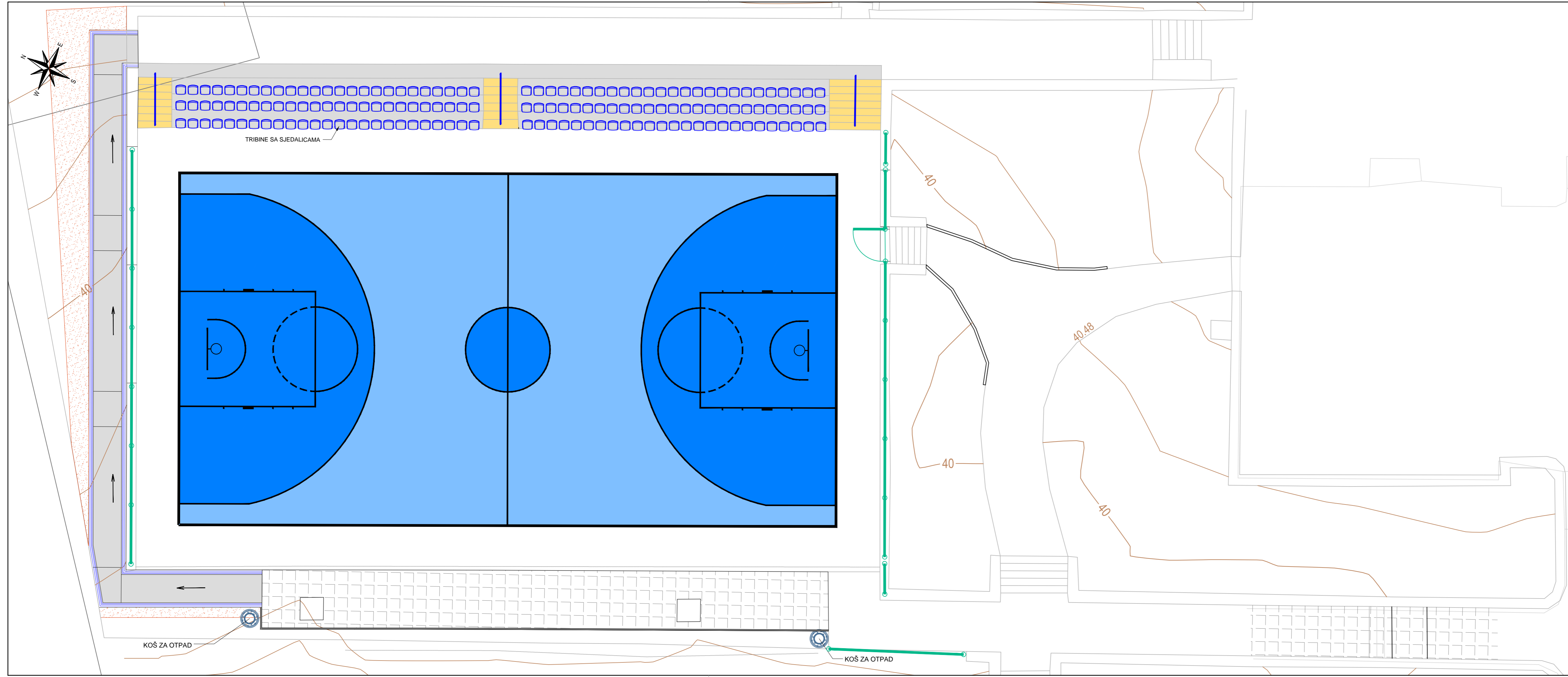


LEGENDA:

- ISKOP POVRŠINE (HUMUS) d = 10 cm
- PLODNA ZEMLJA

GRAĐEVINSKA SITUACIJA

INVESTITOR: OPĆINA KOSTRENA, Sv. Lucija 38, 51221 Kostrena GRAĐEVINA: -		
NAZIV PROJEKTA: REKONSTRUKCIJA OTVORENOG IGRALIŠTA OSNOVNE ŠKOLE KOSTRENA NA k.č. 2919/1		
GLAVNI PROJEKTANT:	NACRT:	
PROJEKTANT: BRANKO PAPIĆ, ing.grad.	GRAĐEVINSKA SITUACIJA	
VRSTA PROJEKTA: GRAĐEVINSKI	RAZINA PROJEKTA: IZVEDBENI	
SURADNIK: ZORAN SERENI, struč.spec.ing.aedif.	SURADNIK: MARIO MOHOROVIĆIĆ, struč.spec.ing.aedif.	
BROJ PROJEKTA: 3- XI/2021-17	DATUM: studeni 2021.	MJERILO: 1:100
ZOP / MAPA / KNJIGA: -	REVIZIJA: -	UKUPAN BR. LISTA: 3/
	LIST BR: 3	

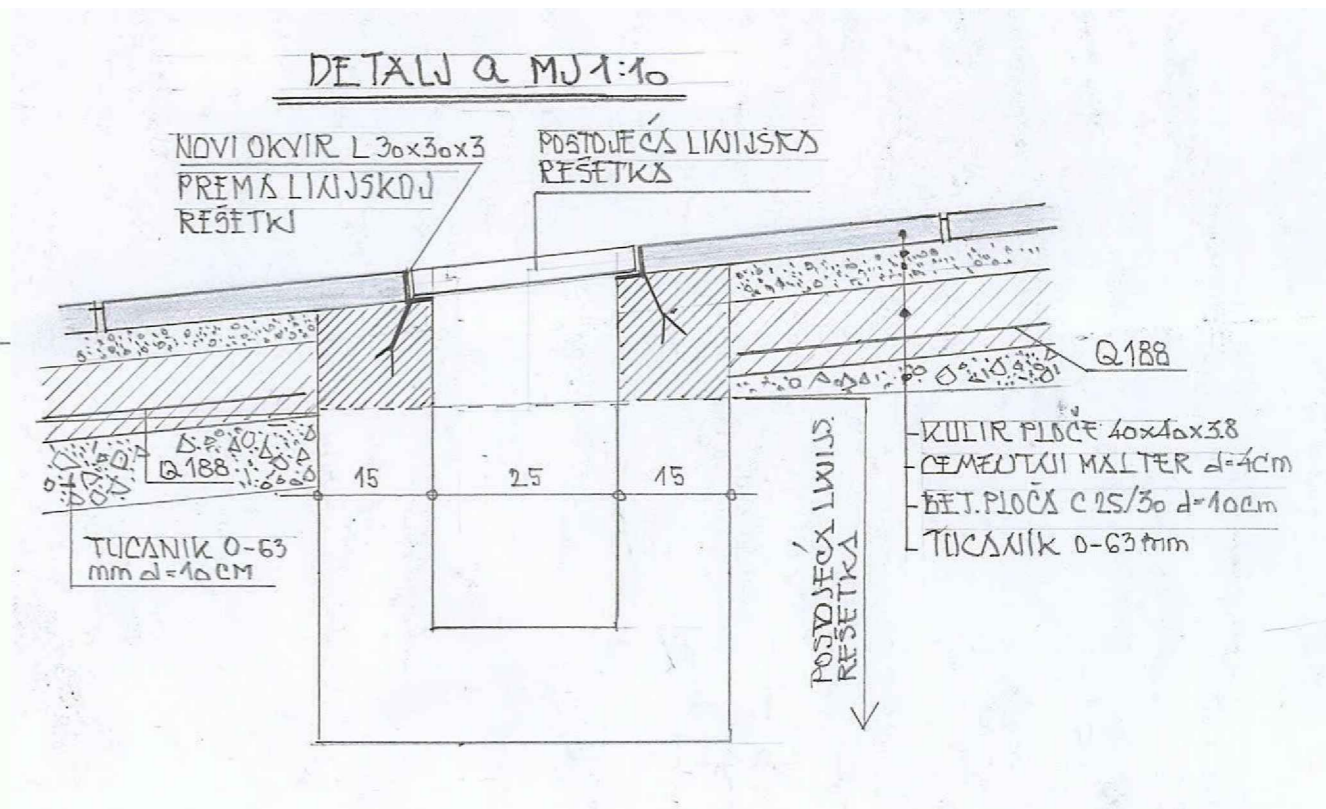
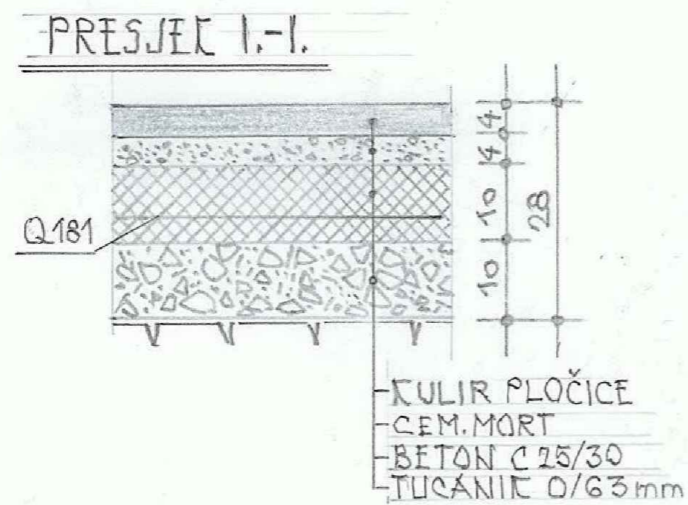
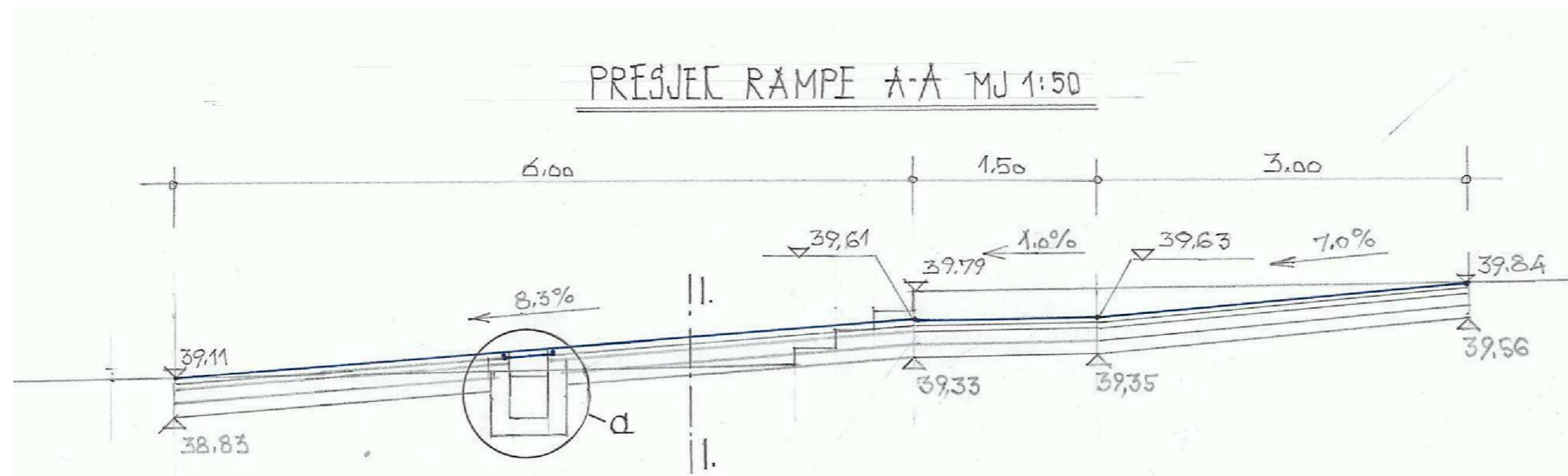


LEGENDA:

- AKRILNA PODLOGA - TNS 4 GIALO SOLE - YELLOW SUNSHINE
- AKRILNA PODLOGA - TNS 1 GRIGIO CHIARO - LIGHT GREY
- AKRILNA PODLOGA - TNS 16 BLUE SCURO - DARK BLUE
- AKRILNA PODLOGA - TNS 14 AZZURO - LIGHT BLUE
- ISCRTAVANJE KOŠARKAŠKOG IGRALIŠTA - boja AKRILNA BIJELA

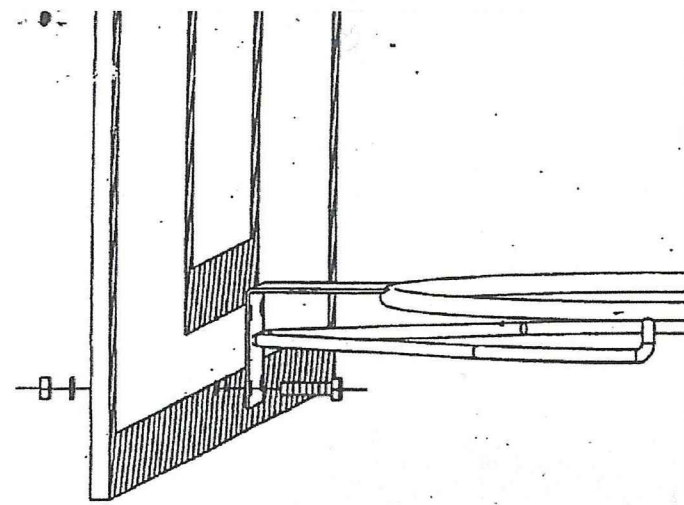
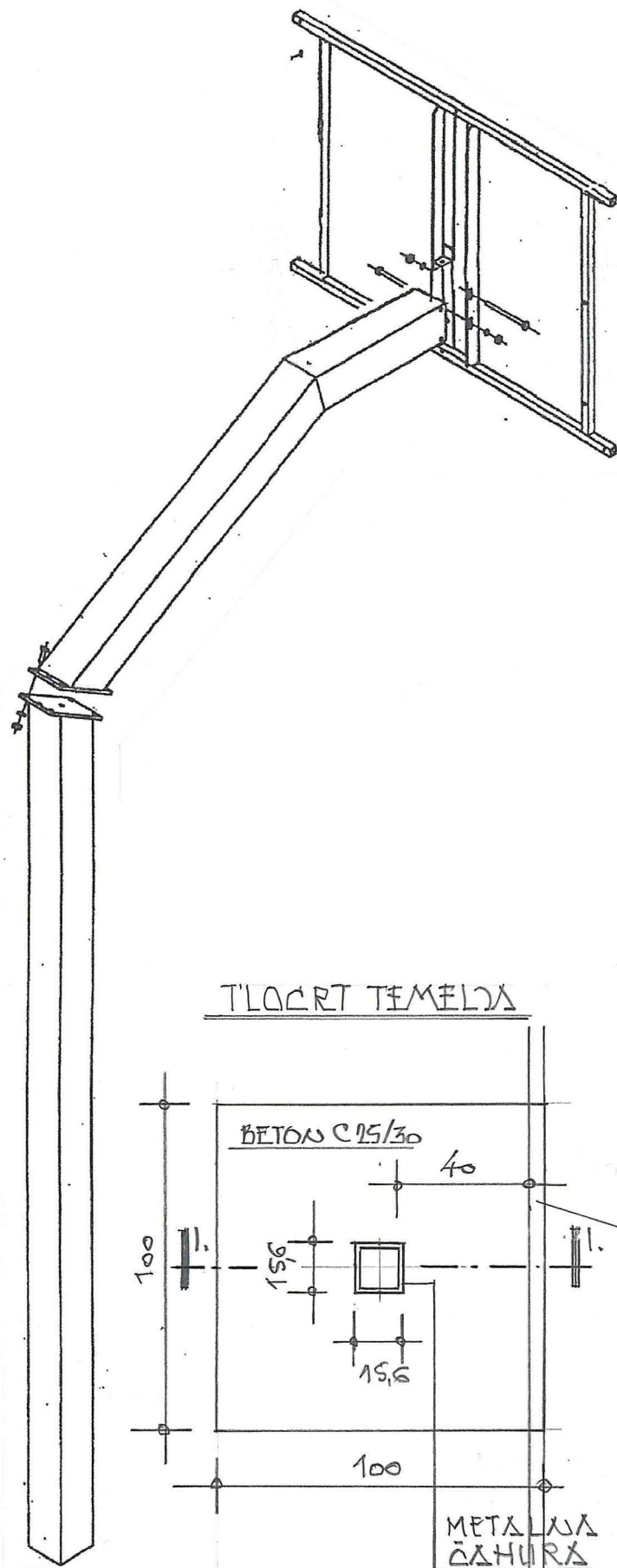
SITUACIJA UREĐENJA IGRALIŠTA

"PAPIĆ BIRO" d.o.o. Kostrena			
INVESTITOR: OPĆINA KOSTRENA, Sv. Lucija 38, 51221 Kostrena GRADEVINA: -			
NAZIV PROJEKTA: REKONSTRUKCIJA OTVORENOG IGRALIŠTA OSNOVNE ŠKOLE KOSTRENA NA k.č. 2919/1			
GLAVNI PROJEKTANT:		NACRT: SITUACIJA UREĐENJA IGRALIŠTA	
PROJEKTANT: BRANKO PAPIĆ, ing.grad.		VRSTA PROJEKTA: GRADEVINSKI	RAZINA PROJEKTA: IZVEDBENI
SURADNIK: ZORAN SERENI, struč.spec.ing.aedif.	SURADNIK: MARIO MOHOROVIČIĆ, struč.spec.ing.aedif.	BROJ PROJEKTA: 3- XI/2021-17	DATUM: studeni 2021.
		ZOP / MAPA / KNJIGA: -	MJERILO: 1:100 UKUPAN BR. LISTA: 4 / 4

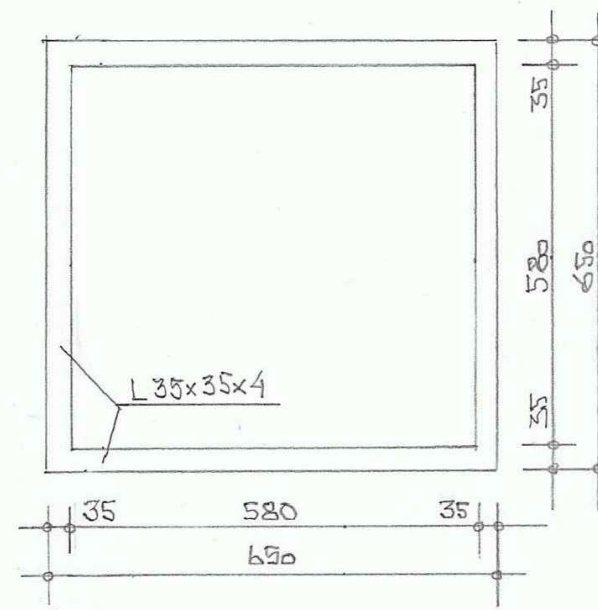


PRESJEK JUŽNE RAMPE I PROSTORA ZA INVALIDE

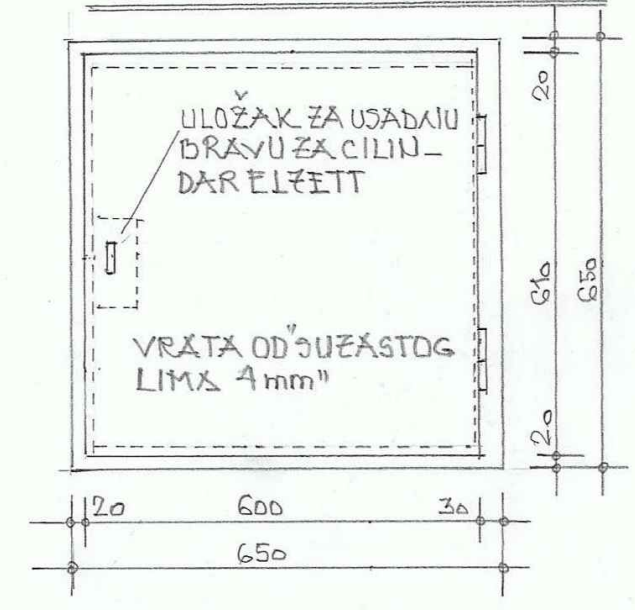
"PAPIĆ BIRO" d.o.o. Kostrena			
INVESTITOR: OPĆINA KOSTRENA, Sv. Lucija 38, 51221 Kostrena GRADEVINA: -			
NAZIV PROJEKTA: REKONSTRUKCIJA OTVORENOG IGRALIŠTA OSNOVNE ŠKOLE KOSTRENA NA k.č. 2919/1			
GLAVNI PROJEKTANT:		NACRT:	
PROJEKTANT: BRANKO PAPIĆ, ing.grad.		PRESJEK JUŽNE RAMPE I PROSTORA ZA INVALIDE	
SURADNIK: ZORAN SERENI, struč.spec.ing.aedif.		SURADNIK: MARIO MOHOROVIČIĆ, struč.spec.ing.aedif.	
VRSTA PROJEKTA: GRADEVINSKI		RAZINA PROJEKTA: IZVEDBENI	
BROJ PROJEKTA: 3- XI/2021-17		DATUM: studeni 2021.	
ZOP / MAPA / KNJIGA:		MJERILO: -	
REVIZIJA:		UKUPAN BR.LISTA: 5/	
LIST BR:		5/	



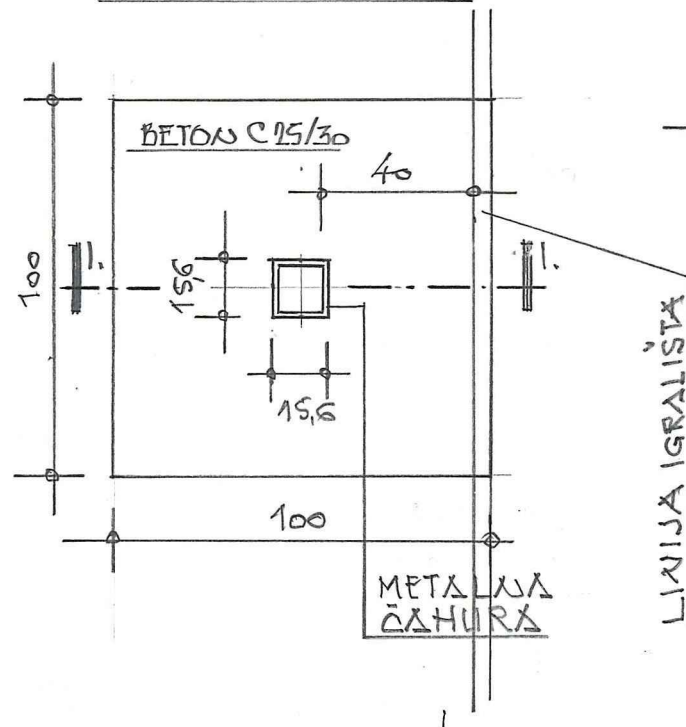
OKVIR VRATAŠCA 650x650



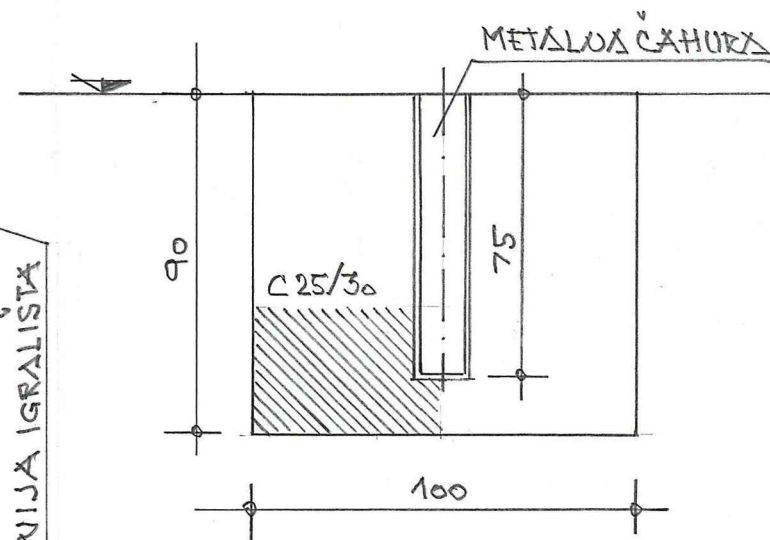
VRATA OD "SUŽASTOGLIMA 4MM" I USADENOM BRAVOM ELEKT



TLOCRT TEMELJA



PRESEK I.-I.

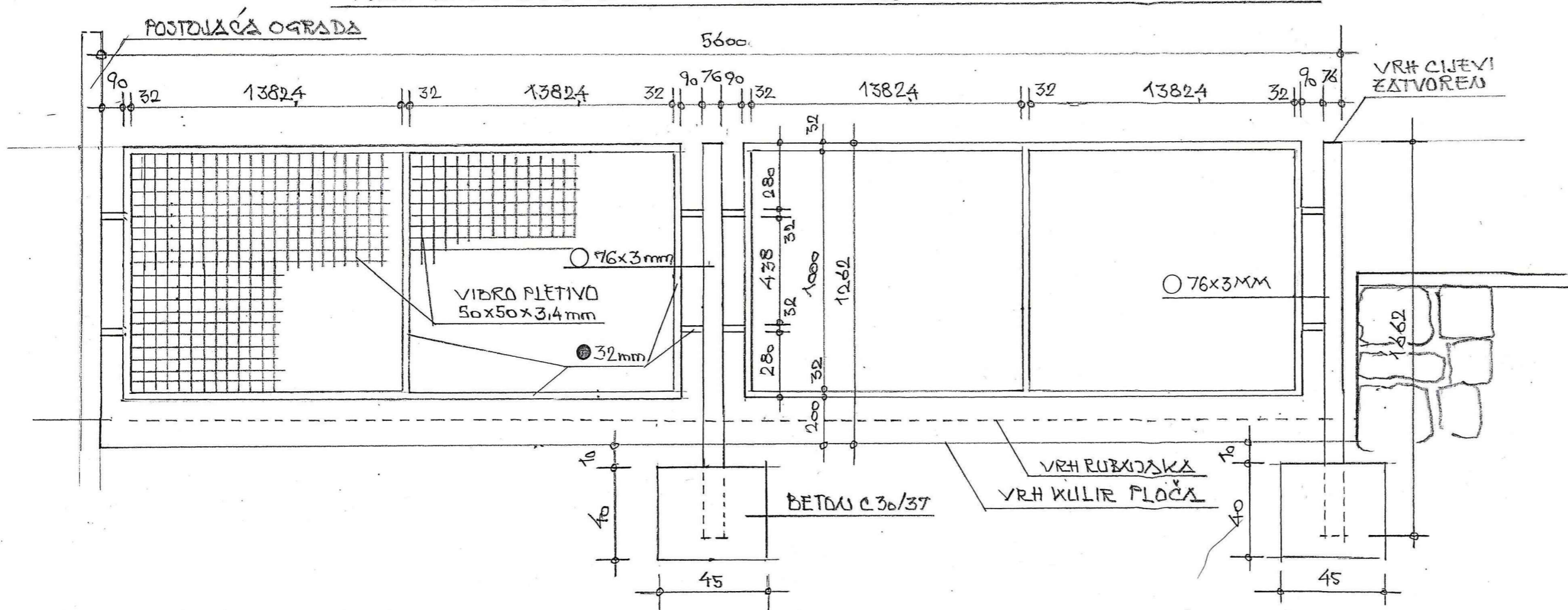


VAŽNO: METALNA ČAHURA MORA BITI OKOMITO POSTAVLJENA NA TOČNOJ UDALJENOSTI OD LINIJE IGRALIŠTA

DETALJ TEMELJA STUPA KOŠA I VRATA 650 x 650 mm

INVESTITOR: OPĆINA KOSTRENA, Sv. Lucija 38, 51221 Kostrena GRADEVINA: -					
NAZIV PROJEKTA: REKONSTRUKCIJA OTVORENOG IGRALIŠTA OSNOVNE ŠKOLE KOSTRENA NA k.č. 2919/1					
GLAVNI PROJEKTANT:			NACRT:		
PROJEKTANT: BRANKO PAPIĆ, ing.građ.			DETALJ TEMELJA STUPA KOŠA I VRATA 650 x 650 mm		
SURADNIK: ZORAN SERENI, struč.spec.ing.aedif.		SURADNIK: MARIO MOHOROVIČIĆ, struč.spec.ing.aedif.		VRSTA PROJEKTA: GRADEVINSKI	RAZINA PROJEKTA: IZVEDBENI
BROJ PROJEKTA: 3- XI/2021-17		DATUM: studenj 2021.		MJERILO: -	
ZOP / MAPA / KNJIGA: -		REVIZIJA: -		LIST BR.: 6	UKUPAN BR. LISTA: 6/

METALNA OGRADA-PRODUŽETAK UZ PRILAZNU STAZU MJ 1:20

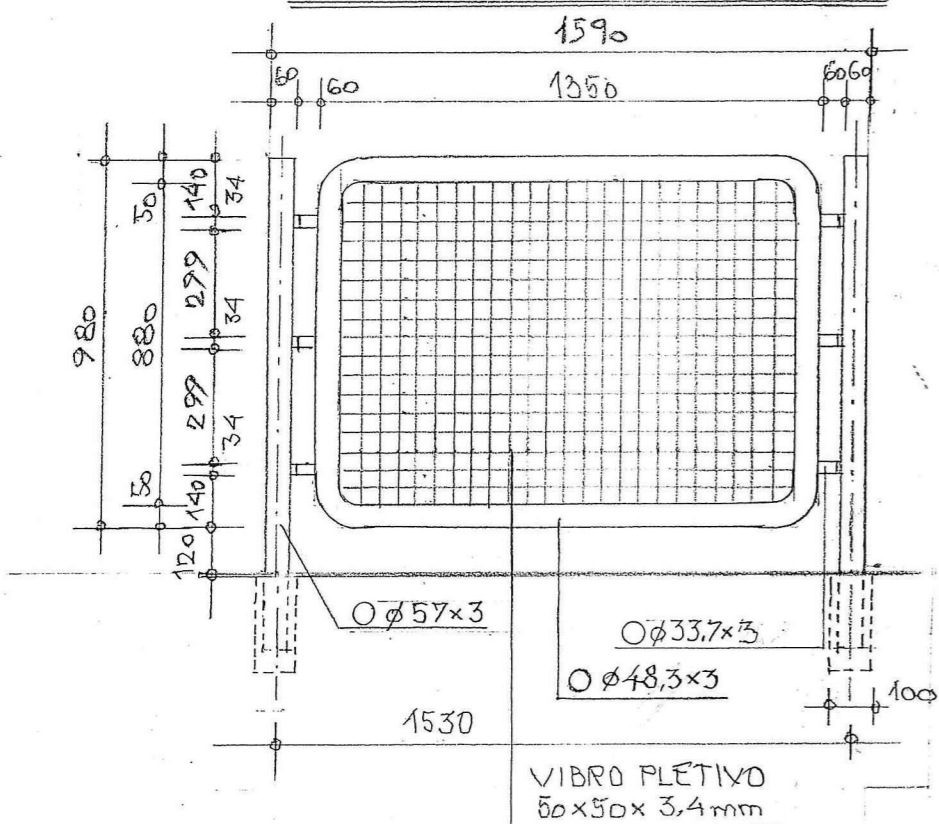


OGRADA ISTOČNA STRANA MJ 1:20

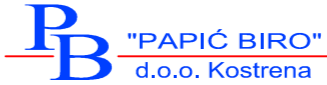
NAPOМЕНА:

MJERE BRAVARIJE UZETI NA OBJEKTU

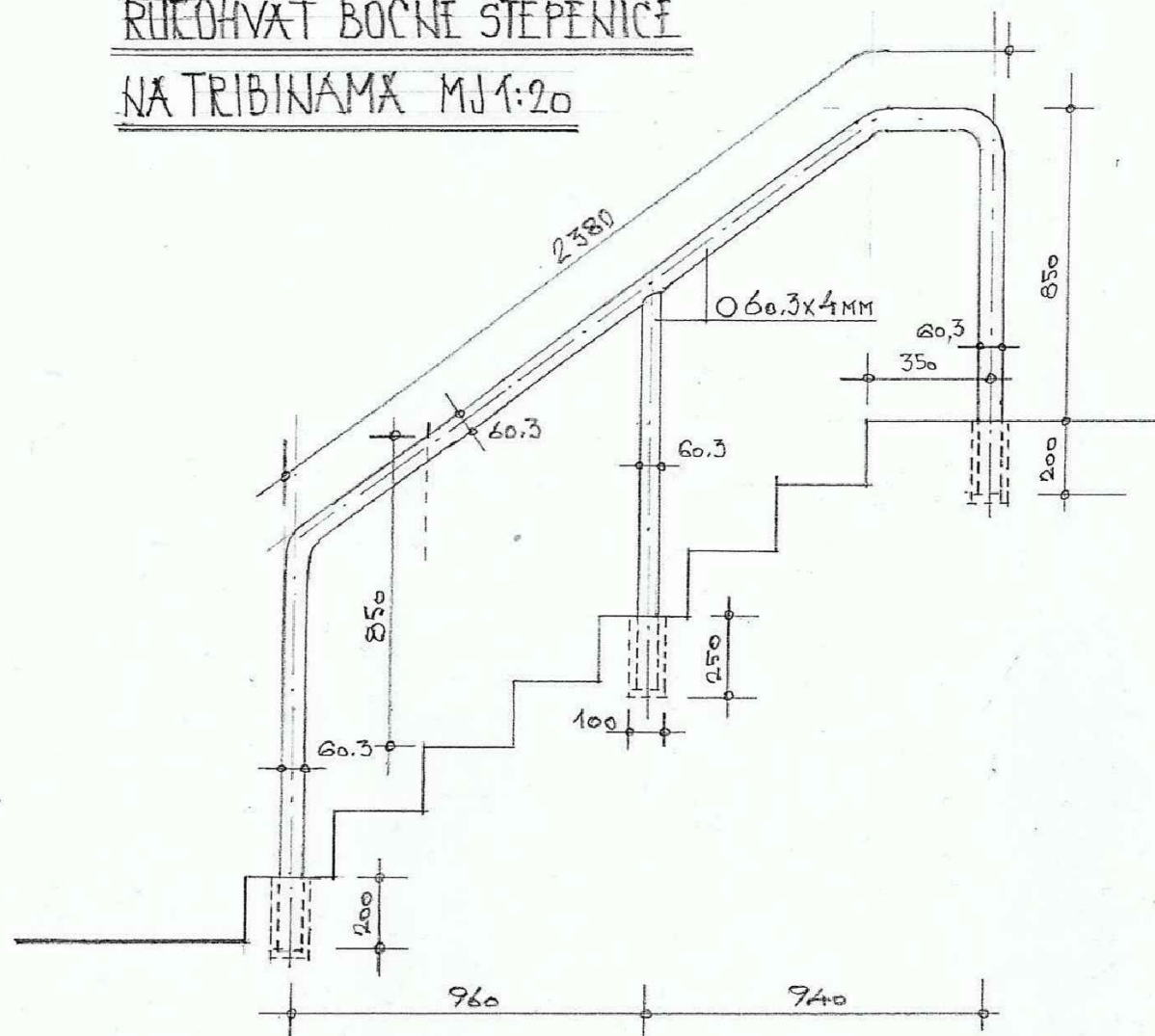
OGRADA „A“ L=1590 MJ 1:20



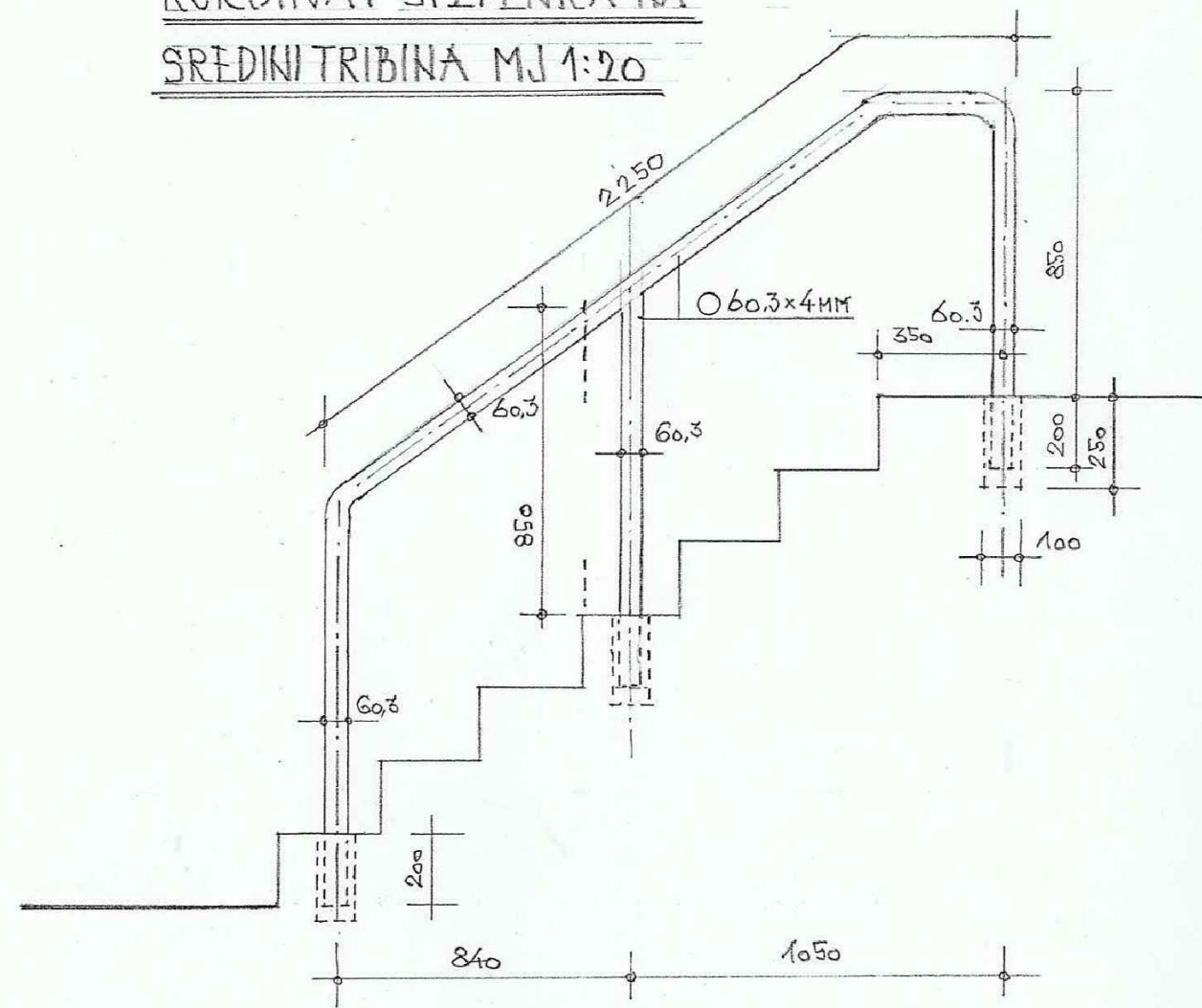
METALNA OGRADA - PRODUŽETAK UZ PRILAZNU STAZU

 "PAPIĆ BIRO" d.o.o. Kostrena		
INVESTITOR: OPĆINA KOSTRENA, Sv. Lucija 38, 51221 Kostrena		
GRADEVINA: -		
NAZIV PROJEKTA: REKONSTRUKCIJA OTVORENOG IGRALIŠTA OSNOVNE ŠKOLE KOSTRENA NA k.č. 2919/1		
GLAVNI PROJEKTANT:	NACRT:	
PROJEKTANT: BRANKO PAPIĆ, ing.grad.	METALNA OGRADA - PRODUŽETAK UZ PRILAZNU STAZU	
SURADNIK: ZORAN SERENI, struč.spec.ing.aedif.	SURADNIK: MARIO MOHOROVIČIĆ, struč.spec.ing.aedif.	
VRSTA PROJEKTA: GRADEVINSKI	RAZINA PROJEKTA: IZVEDBENI	
BROJ PROJEKTA: 3- XI/2021-17	DATUM: studenj 2021.	MJERILO: 1:20
ZOP / MAPA / KNJIGA:	REVIZIJA:	UKUPAN BR.LISTA: 7/
	LIST BR: 7	

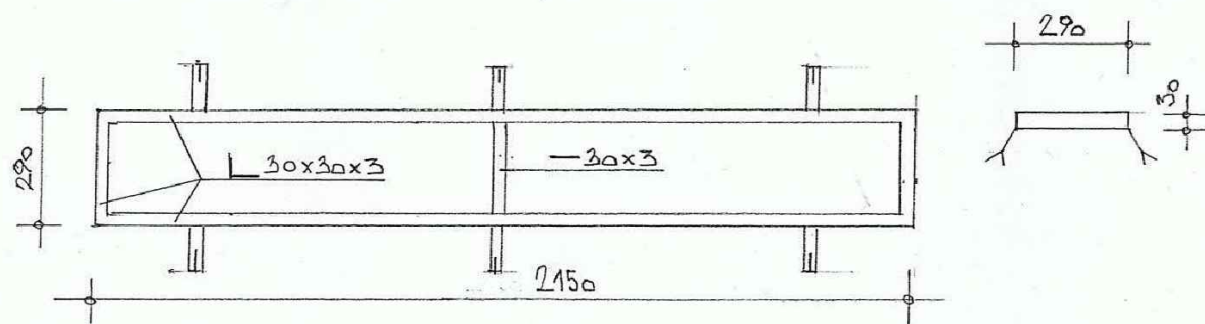
RUKOHVAT BOČNE STEPENICE
NA TRIBINAMA MJ 1:20



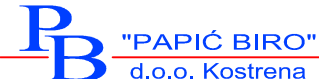
RUKOHVAT STEPENICA NA
SREDINI TRIBINA MJ 1:20

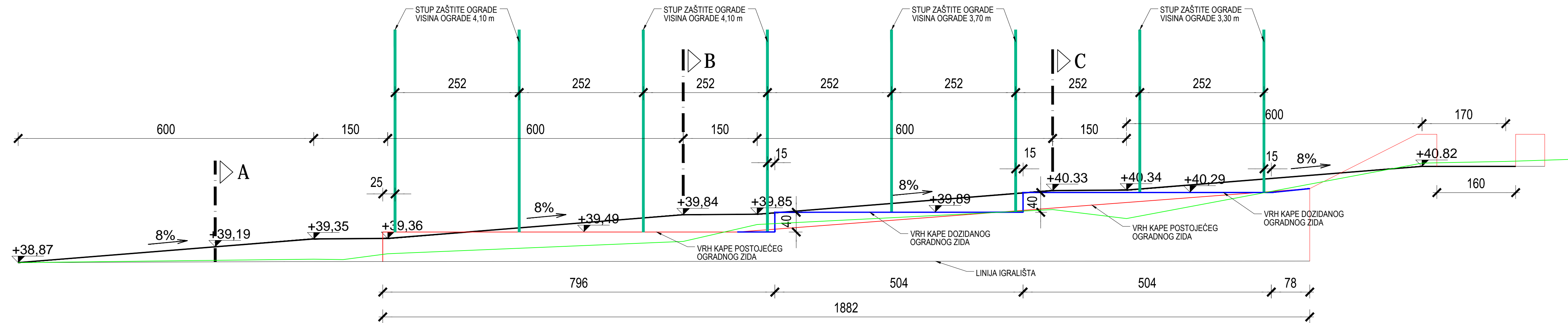


OKVIR KIŠNE REŠETKE MJ 1:20



RUKOHVATI NA STEPENICAMA TRIBINA

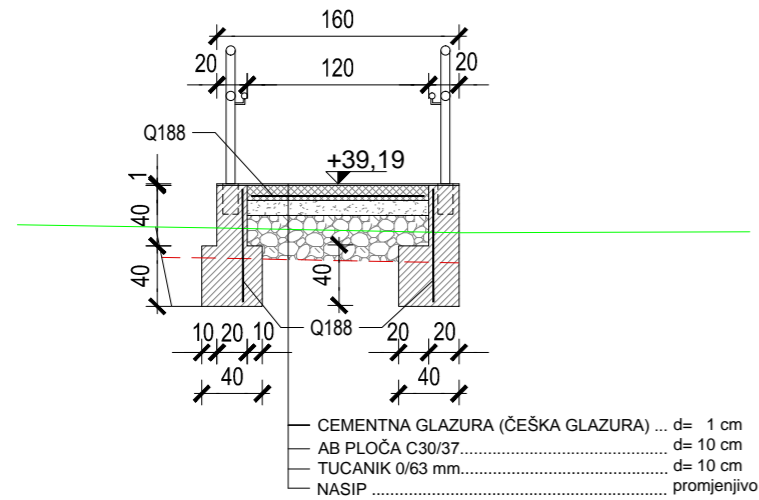
			
INVESTITOR: OPĆINA KOSTRENA, Sv. Lucija 38, 51221 Kostrena GRADEVINA: -			
NAZIV PROJEKTA: REKONSTRUKCIJA OTVORENOG IGRALIŠTA OSNOVNE ŠKOLE KOSTRENA NA k.č. 2919/1			
GLAVNI PROJEKTANT:		NACRT:	
PROJEKTANT: BRANKO PAPIĆ, ing.grad.		RUKOHVATI NA STEPENICAMA TRIBINA	
SURADNIK: ZORAN SERENI, struč.spec.ing.aedif.		SURADNIK: MARIO MOHOROVIČIĆ, struč.spec.ing.aedif.	
VRSTA PROJEKTA: GRADEVINSKI		RAZINA PROJEKTA: IZVEDBENI	
BROJ PROJEKTA: 3- XI/2021-17		DATUM: studen 2021.	
ZOP / MAPA / KNJIGA:		MJERILO: -	
REVIZIJA:		LIST BR: 8	
UKUPAN BR.LISTA:		8/	



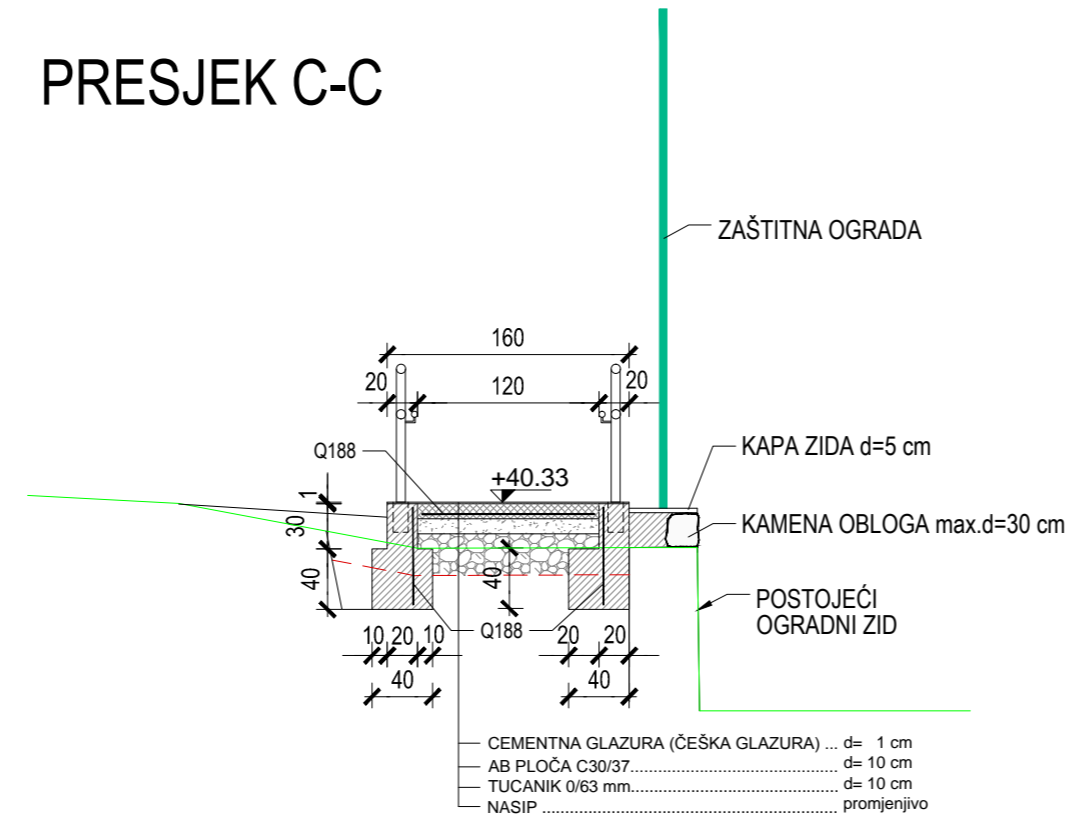
UZDUŽNI PROFIL ZAPADNE RAMPE ZA INVALIDE I ZAŠTITNE OGRADE

 "PAPIĆ BIRO" d.o.o. Kostrena	
INVESTITOR: OPĆINA KOSTRENA, Sv. Lucija 38, 51221 Kostrena GRADEVINA: -	
NAZIV PROJEKTA: REKONSTRUKCIJA OTVORENOG IGRALIŠTA OSNOVNE ŠKOLE KOSTRENA NA k.č. 2919/1	
GLAVNI PROJEKTANT:	NACRT:
PROJEKTANT: BRANKO PAPIĆ, ing.grad.	UZDUŽNI PROFIL ZAPADNE RAMPE ZA INVALIDE I ZAŠTITNE OGRADE
VRSTA PROJEKTA: GRAĐEVINSKI	RAZINA PROJEKTA: IZVEDBENI
SURADNIK: ZORAN SERENI, struč.spec.ing.aedif.	SURADNIK: MARIO MOHOROVIĆIĆ, struč.spec.ing.aedif.
BROJ PROJEKTA: 3- XI/2021-17	DATUM: studeni 2021.
ZOP / MAPA / KNJIGA: -	MJERILO: 1:50
REVIZIJA: -	LIST BR.: 9 / UKUPAN BR. LISTA: 9/

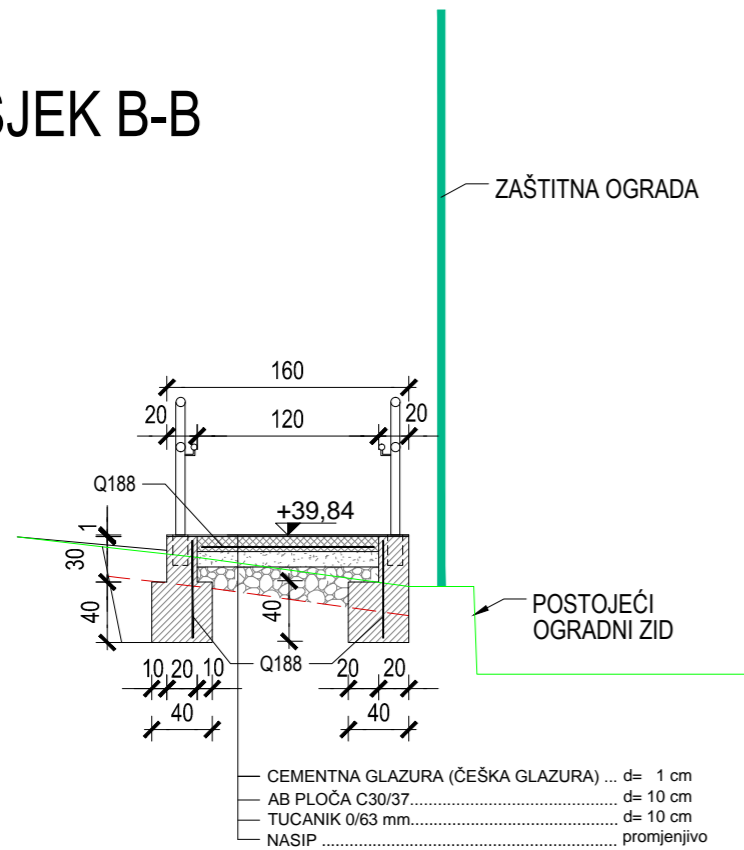
PRESJEK A-A



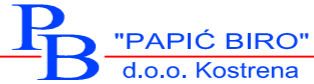
PRESJEK C-C



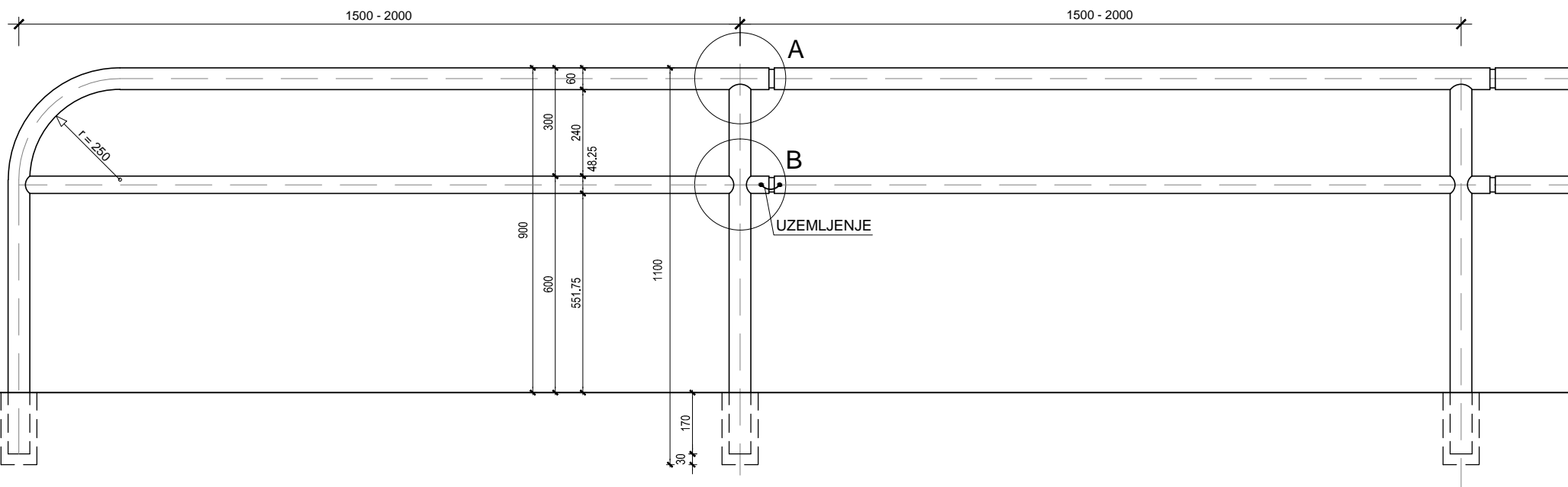
PRESJEK B-B



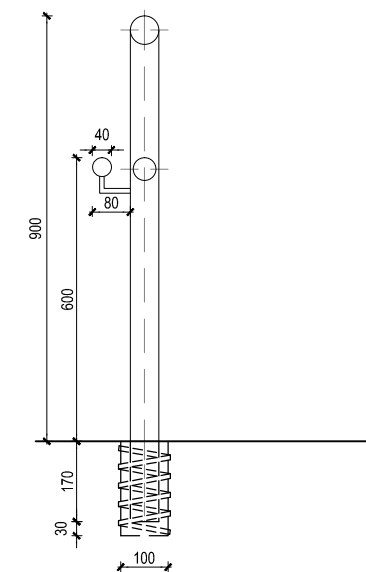
PRESJECI ZAPADNE RAMPE ZA INVALIDE

				
INVESTITOR: OPĆINA KOSTRENA, Sv. Lucija 38, 51221 Kostrena GRADEVINA: -				
NAZIV PROJEKTA: REKONSTRUKCIJA OTVORENOG IGRALIŠTA OSNOVNE ŠKOLE KOSTRENA NA k.č. 2919/1				
GLAVNI PROJEKTANT:		NACRT: PRESJECI ZAPADNE RAMPE ZA INVALIDE		
PROJEKTANT: BRANKO PAPIĆ, ing.grad.		VRSTA PROJEKTA: GRAĐEVINSKI	RAZINA PROJEKTA: IZVEDBENI	
SURADNIK: ZORAN SERENI, struč.spec.ing.aedif.	SURADNIK: MARIO MOHOROVIČIĆ, struč.spec.ing.aedif.	BROJ PROJEKTA: 3- XI/2021-17	DATUM: studeni 2021.	MJERILO: 1:50
ZOP / MAPA / KNJIGA: -	REVIZIJA: -	LIST BR: 10	UKUPAN BR.LISTA: 10/	

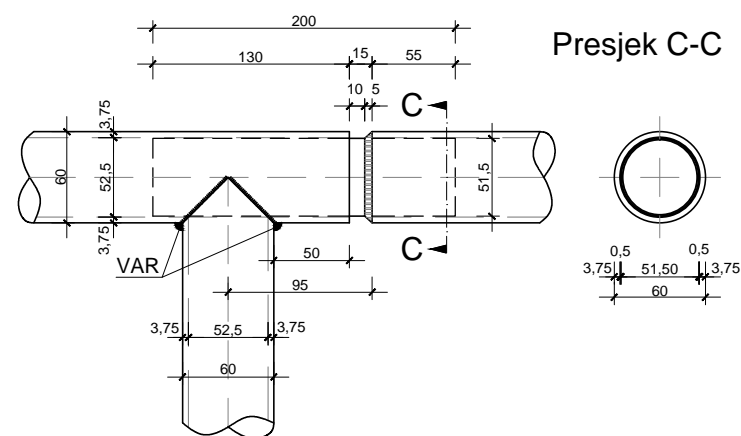
Uzdužni presjek



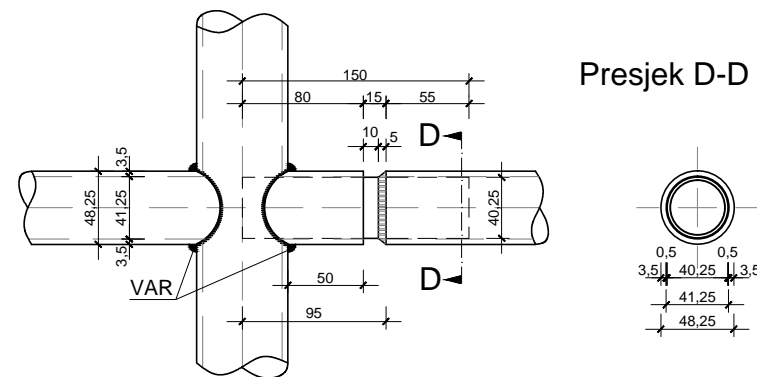
Poprečni presjek



DETALJ A



DETALJ B



DETALJ RUKOHVATA NA RAMPI ZA INVALIDE

INVESTITOR: OPĆINA KOSTRENA, Sv. Lucija 38, 51221 Kostrena GRAĐEVINA: -					
NAZIV PROJEKTA: REKONSTRUKCIJA OTVORENOG IGRALIŠTA OSNOVNE ŠKOLE KOSTRENA NA k.č. 2919/1					
GLAVNI PROJEKTANT:			NACRT:		
PROJEKTANT: BRANKO PAPIĆ, ing.građ.			DETALJ RUKOHVATA NA RAMPI ZA INVALIDE		
SURADNIK: ZORAN SERENI, struč.spec.ing.aedif.			SURADNIK: MARIO MOHOROVIČIĆ, struč.spec.ing.aedif.		
VRSTA PROJEKTA: GRAĐEVINSKI		RAZINA PROJEKTA: IZVEDBENI			
BROJ PROJEKTA: 3- XI/2021-17		DATUM: studenj 2021.		MJERILO: -	
ZOP / MAPA / KNJIGA: -		REVIZIJA: -		LIST BR.: 11 UKUPAN BR.LISTA: 11/	