



"PAPIĆ BIRO"

d.o.o. Kostrena

PODUZEĆE ZA GRADITELJSTVO

OIB: 57555107660

tel: 051 289 565

mob: 098 328 033

e-mail: papic.biro@ri.t-com.hr

ŽUKNICA 7A

51221 KOSTRENA

INVESTITOR:

OPĆINA KOSTRENA

OIB: 32131316182

Sv. Lucija 38

51221 Kostrena

GRAĐEVINA:

**REKONSTRUKCIJA OTVORENOG
IGRALIŠTA OSNOVNE ŠKOLE
KOSTRENA na k.č 2919/1 k.o. Kostrena
Lucija**

LOKACIJA:

k.č. 2919/1 k.o. KOSTRENA LUCIJA

VRSTA PROJEKTA:

GRAĐEVINSKI PROJEKT

RAZINA PROJEKTA:

GLAVNI – IZVEDBENI PROJEKT

BROJ PROJEKTA:

3-XI/2021-17

PROJEKTANT:

BRANKO PAPIĆ, ing. građ.

HRVATSKA KOMORA INŽENJERA GRAĐEVINARSTVA
Branko Papić
ing. građ.
Ovlašteni inženjer građevinarstva

G 959

ODGOVORNA OSOBA
PROJEKTANTSKOG UREDA:

BRANKO PAPIĆ, ing. građ.

OIB: 24598387413

KOSTRENA, studeni 2021.

Investitor: OPĆINA KOSTRENA, 51221 Kostrena, Sv. Lucija 38
OIB: 32131316182
Građevina: REKONSTRUKCIJA OTVORENOG IGRALIŠTA
OSNOVNE ŠKOLE KOSTRENA na k.č. 2919/1 k.o.
Kostrena Lucija
Vrsta projekta: GRAĐEVINSKI PROJEKT
Razina projekta: GLAVNI - IZVEDBENI PROJEKT
Broj projekta: 3 – XI/2021-17



- NASLOVNICA

OPĆI DIO:

A :

- SADRŽAJ str. 1 do 2
- REGISTRACIJA TVRTKE str. 3 do 6
- POPIS PROJEKTANATA I SURADNIKA str. 7 do 7

TEHNIČKI DIO:

- B - TEHNIČKI OPIS str. 9 do 13
- C - PROGRAM KONTROLE I OSIGURANJA KVALITETE str. 14 do 15
- D - PROJEKTIRANI VIJEK UPORABE I UVJETI
ODRŽAVANJA GRAĐEVINE str. 16 do 17
- E - PROCJENA TROŠKOVA GRADNJE str. 18 do 19
- F - TROŠKOVNIK str. 20 do 33
- G - GRAFIČKI PRILOZI str. 34 do 43

Investitor: **OPĆINA KOSTRENA, 51221 Kostrena, Sv. Lucija 38**
OIB: 32131316182
Građevina: **REKONSTRUKCIJA OTVORENOG IGRALIŠTA**
OSNOVNE ŠKOLE KOSTRENA na k.č. 2919/1 k.o.
Kostrena Lucija
Vrsta projekta: **GRAĐEVINSKI PROJEKT**
Razina projekta: **GLAVNI - IZVEDBENI PROJEKT**
Broj projekta: **3 – XI/2021-17**



OPĆI DIO:

A :

- **REGISTRACIJA TVRTKE** str. 3 do 6
- **POPIS PROJEKTANATA I SURADNIKA** str. 7 do 7

Investitor: **OPĆINA KOSTRENA, 51221 Kostrena, Sv. Lucija 38**
OIB: 32131316182
Građevina: **REKONSTRUKCIJA OTVORENOG IGRALIŠTA**
OSNOVNE ŠKOLE KOSTRENA na k.č. 2919/1 k.o.
Kostrena Lucija
Vrsta projekta: **GRAĐEVINSKI PROJEKT**
Razina projekta: **GLAVNI - IZVEDBENI PROJEKT**
Broj projekta: **3 - XI/2021-17**

TRGOVAČKI SUD U RIJEČI, kao registarski sud, po sucu
pojedincu Dušanu Dobrila
u predmetu upisa u sudski registar, kako je to označeno u prijavi, temeljem odredbi iz čl. 5. i 24. te čl. od 45. do 47. Zakona o
postupku za upis u sudski registar, dana 03. kolovoza 1994. donio je

RJEŠENJE

da se u sudski registar registarskog suda upiše osnivanje poduzeća u privatnom vlasništvu
pod tvrtkom: "PAPIĆ BIRO" d.o.o. Poduzeće za graditeljstvo, trgovinu
i usluge,

Rijeka, Ante Kovačića 20.

Skraćeni naziv tvrtke: "PAPIĆ BIRO" d.o.o. Rijeka.

u reg.ul. 1-21070-00 (-P-DO-)

s podacima navedenim u prilogama uz rješenje broj 1-4, koji su sastavnim dijelom ovog rješenja.

TRGOVAČKI SUD U RIJEČI

dana 03. kolovoza 1994.

Protiv ovog rješenja zainteresirana osoba može izjaviti žalbu nadležnome drugostupnom sudu, preko ovog suda, u roku od osam dana od dana
primika rješenja.



Sudac

DUŠAN DOBRILA, v. r.
Za točnost ispravka:

3. Prijepis rješenja

Investitor: **OPĆINA KOSTRENA, 51221 Kostrena, Sv. Lucija 38**
OIB: 32131316182
Građevina: **REKONSTRUKCIJA OTVORENOG IGRALIŠTA**
OSNOVNE ŠKOLE KOSTRENA na k.č. 2919/1 k.o.
Kostrena Lucija
Vrsta projekta: **GRAĐEVINSKI PROJEKT**
Razina projekta: **GLAVNI - IZVEDBENI PROJEKT**
Broj projekta: **3 – XI/2021-17**



REPUBLIKA HRVATSKA
TRGOVAČKI SUD U RIJECI

IZVADAK IZ SUDSKOG REGISTRA

SUBJEKT UPISA

MBS:
040087937

OIB:
57555107660

TVRTKA:
4 PAPIĆ BIRO društvo s ograničenom odgovornošću za
građevinarstvo
1 PAPIĆ BIRO d. o. o.

SJEDIŠTE/ADRESA:
4 Kostrena Sveta Lucija (Općina Kostrena)
Žuknica 7/a

PRAVNI OBLIK:
1 društvo s ograničenom odgovornošću

PREDMET POSLOVANJA:
1 74.30 - Tehničko ispitivanje i analiza
1 * - inženjering, projektni menadžment i tehničke
djelatnosti
2 * - Geodetski poslovi, industrijsko i građevinsko
premjeravanje
4 * - Projektiranje, gradnja i stručni nadzor

OSNIVAČI/ČLANOVI DRUŠTVA:
5 Mirjana Papić, OIB: 43904446176
Rijeka, Ante Kovačića 20
5 - član društva
5 Branko Papić, OIB: 24598387413
Grižane-Belgrad, Grižane 44/A
5 - član društva

OSOBE OVLAŠTENE ZA ZASTUPANJE:
5 Branko Papić, OIB: 24598387413
Grižane-Belgrad, Grižane 44/A
5 - član uprave
5 - zastupa pojedinačno i samostalno

TEMELJNI KAPITAL:
5 20.000,00 kuna

PRAVNI ODNOSI:
Osnivački akt:
1 Akt o osnivanju sastavljen je dana 05. srpnja 1994. godine i

D004, 2017-04-10 09:41:31

Stranica: 1 od 3

Investitor: **OPĆINA KOSTRENA, 51221 Kostrena, Sv. Lucija 38**
OIB: 32131316182
Građevina: **REKONSTRUKCIJA OTVORENOG IGRALIŠTA**
OSNOVNE ŠKOLE KOSTRENA na k.č. 2919/1 k.o.
Kostrena Lucija
Vrsta projekta: **GRAĐEVINSKI PROJEKT**
Razina projekta: **GLAVNI - IZVEDBENI PROJEKT**
Broj projekta: **3 – XI/2021-17**



REPUBLIKA HRVATSKA
TRGOVAČKI SUD U RIJECI

IZVADAK IZ SUDSKOG REGISTRA

SUBJEKT UPISA

PRAVNI ODNOSI:

Osnivački akt:

- usklađen sa Zakonom o trgovačkim društvima dana 10. studenog 1995. godine.
- 2 Odlukom osnivača od 01. prosinca 1997. godine izmijenjena je Izjava o usklađenju u odredbama o članovima društva, članovima uprave, temeljnom kapitalu, temeljnom ulogu i predmetu poslovanja - djelatnosti društva. Izjava o usklađenju promijenila oblik u Društveni ugovor.
 - 4 Odlukom članova društva od 09. listopada 2003. godine izmijenjene su odredbe Društvenog ugovora u uvodnom dijelu, čl.1. opće odredbe, čl. 2. osnivači, čl. 3. tvrtka, čl. 4. sjedište, čl. 5. predmet poslovanja-djelatnosti, čl. 7. temeljni kapital, čl. 8. temeljni uložci. Pročišćeni tekst Ugovora dostavljen je u zbirku isprava.
 - 5 Odlukom članova društva od 26. listopada 2010. godine Društveni ugovor izmijenjen je u cijelosti te u pročišćenom tekstu dostavljen u zbirku isprava.

Promjene temeljnog kapitala:

- 3 Odlukom članova društva od dana 01. prosinca 1997. godine povećan je temeljni kapital sa 4.095,03 kn za 13.904,97 kn na 18.000,00 kn.
- 5 Odlukom člana društva od 26. listopada 2010. godine povećan je temeljni kapital društva sa iznosa od 18.000,00 kn za iznos od 2.000,00 kn na iznos od 20.000,00 kn.

OSTALI PODACI:

- 1 Subjekt do sada upisan u reg. uložku broj 1-21070-00 Trgovačkog suda u Rijeci.

FINANCIJSKA IZVJEŠĆA:

	Predano	God.	Za razdoblje	Vrsta izvještaja
eu	31.03.16	2015	01.01.15 - 31.12.15	GFI-POD izvještaj

Upise u glavnu knjigu proveli su:

RBU Tt	Datum	Naziv suda
0001 Tt-95/1393-7	29.08.1997	Trgovački sud u Rijeci
0002 Tt-97/3092-6	10.04.1998	Trgovački sud u Rijeci
0003 Tt-97/3092-7	11.12.2000	Trgovački sud u Rijeci
0004 Tt-03/3161-4	16.12.2003	Trgovački sud u Rijeci
0005 Tt-10/3511-2	05.11.2010	Trgovački sud u Rijeci
eu /	31.03.2010	elektronički upis
eu /	29.06.2011	elektronički upis
eu /	28.06.2012	elektronički upis
eu /	27.06.2013	elektronički upis
eu /	27.06.2014	elektronički upis

D004, 2017-04-10 09:41:31

Stranica: 2 od 3

Investitor: **OPĆINA KOSTRENA, 51221 Kostrena, Sv. Lucija 38**
OIB: 32131316182
Građevina: **REKONSTRUKCIJA OTVORENOG IGRALIŠTA**
OSNOVNE ŠKOLE KOSTRENA na k.č. 2919/1 k.o.
Kostrena Lucija
Vrsta projekta: **GRAĐEVINSKI PROJEKT**
Razina projekta: **GLAVNI - IZVEDBENI PROJEKT**
Broj projekta: **3 – XI/2021-17**

REPUBLIKA HRVATSKA
TRGOVAČKI SUD U RIJECI

IZVADAK IZ SUDSKOG REGISTRA

SUBJEKT UPISA

Upise u glavnu knjigu proveli su:

RBU Tt	Datum	Naziv suda
eu /	30.06.2015	elektronički upis
eu /	31.03.2016	elektronički upis

U Rijeci, 10. travnja 2017.

Ovlaštena osoba

Investitor: OPĆINA KOSTRENA, 51221 Kostrena, Sv. Lucija 38
OIB: 32131316182
Građevina: REKONSTRUKCIJA OTVORENOG IGRALIŠTA
OSNOVNE ŠKOLE KOSTRENA na k.č. 2919/1 k.o.
Kostrena Lucija
Vrsta projekta: GRAĐEVINSKI PROJEKT
Razina projekta: GLAVNI - IZVEDBENI PROJEKT
Broj projekta: 3 – XI/2021-17



- POPIS PROJEKTANATA I SURADNIKA:

Projektant: Branko Papić, ing. građ.

Suradnici: Zoran Sereni, struč. spec. ing. aedif.

Mario Mohorovičić, struč. spec. ing. aedif.

Investitor: **OPĆINA KOSTRENA, 51221 Kostrena, Sv. Lucija 38**
OIB: 32131316182
Građevina: **REKONSTRUKCIJA OTVORENOG IGRALIŠTA**
OSNOVNE ŠKOLE KOSTRENA na k.č. 2919/1 k.o.
Kostrena Lucija
Vrsta projekta: **GRAĐEVINSKI PROJEKT**
Razina projekta: **GLAVNI - IZVEDBENI PROJEKT**
Broj projekta: **3 – XI/2021-17**



TEHNIČKI DIO:

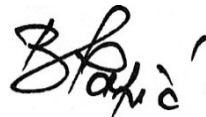
B - TEHNIČKI OPIS	str. 9 do 13
C - PROGRAM KONTROLE I OSIGURANJA KVALITETE	str. 14 do 15
D - PROJEKTIRANI VIJEK UPORABE I UVJETI ODRŽAVANJA GRAĐEVINE	str. 16 do 17
E - PROCJENA TROŠKOVA GRADNJE	str. 18 do 19
F - TROŠKOVNIK	str. 20 do 33
G - GRAFIČKI PRILOZI	str. 34 do 43

Investitor: OPĆINA KOSTRENA, 51221 Kostrena, Sv. Lucija 38
OIB: 32131316182
Građevina: REKONSTRUKCIJA OTVORENOG IGRALIŠTA
OSNOVNE ŠKOLE KOSTRENA na k.č. 2919/1 k.o.
Kostrena Lucija
Vrsta projekta: GRAĐEVINSKI PROJEKT
Razina projekta: GLAVNI - IZVEDBENI PROJEKT
Broj projekta: 3 – XI/2021-17

B – TEHNIČKI OPIS

Projektant:

Branko Papić, ing. građ.



HRVATSKA KOMORA INŽENJERA GRAĐEVINARSTVA
Branko Papić
ing. građ.
Ovlašteni inženjer građevinarstva

G 959

Suradnici:

Zoran Sereni, struč. spec. ing. aedif .



Mario Mohorovičić, struč. spec. ing. aedif



Investitor: OPĆINA KOSTRENA, 51221 Kostrena, Sv. Lucija 38
OIB: 32131316182
Građevina: REKONSTRUKCIJA OTVORENOG IGRALIŠTA
OSNOVNE ŠKOLE KOSTRENA na k.č. 2919/1 k.o.
Kostrena Lucija
Vrsta projekta: GRAĐEVINSKI PROJEKT
Razina projekta: GLAVNI - IZVEDBENI PROJEKT
Broj projekta: 3 – XI/2021-17



B – TEHNIČKI OPIS

1. OPĆENITO

Na zahtjev investitora OPĆINE KOSTRENA, 51 221 Kostrena, Sv. Lucija 38 poduzeće „Papić biro“ d.o.o. iz Kostrene pristupilo je izradi GLAVNOG – IZVEDBENOG projekta za REKONSTRUKCIJU OTVORENOG IGRALIŠTA OSNOVNE ŠKOLE KOSTRENA na dijelu k.č. 2919/1 k.o. Kostrena Lucija u Kostreni.

Predmetno otvoreno sportsko igralište izgrađeno je 2006 godine u periodu izgradnje nove Osnovne škole Kostrena sa zapadne strane škole i koriste ga uglavnom učenici škole. Namjena igrališta je košarkaško igralište. Površina igrališta sa tribinama iznosi cca 687,00 m².

Obzirom na godinu izgrađenosti trajnost asfaltne površine i nedostatan održavanje ukazala se potreba za rekonstrukcijom samog objekta i zamjenom dotrajale sportske opreme, a sve sa ciljem da se u potpunosti isključi rizik od ozljeda korisnika igrališta. Uz navedeni tehnički razlog prema projektnom zadatku Investitora igralište bi trebalo osposobiti za korištenje osoba sa invaliditetom pa se ovim projektom riješila i izgradnja pristupne rampe za potrebe savladavanja visinske razlike na prilazu igralištu, prostor za smještaj osoba sa invaliditetom, nanošenje akrilne podloge na asfaltnu površinu igrališta, uređenju tribina sa montažom sjedalice, zamjenu konstrukcije koševa sa potrebnom zaštitom te obnova metalne ograde na istočnoj strani igrališta. Uz navedene zahvate uredit će se i „zelene“ površine uz igralište sve sa ciljem da se oborinske vode ne slijevaju na igralište.

2. POSTOJEĆE STANJE

Postojeće otvoreno košarkaško igralište veličine 31,50 x 18,60 m izvedeno je sa asfaltnom podlogom koja je zbog godine izvedbe degradirana. Prilaz igralištu su pješačke staze opločene kulir pločama širine 1,50 do 2,00 m. Zbog konfiguracije terena visinske razlike pješačkih staza riješene su stepenicama.

Na sjevernoj strani igrališta izvedene su betonske tribine u četiri nivoa sa prilazom, dok je sa južne strane igrališta zelena površina širine 3,00 m. Postojeći okoliš sa istočne i zapadne strane je ne uređen ili degradiran pa oborinske vode znaju nanositi zemlju na igralište. Odvodnja samog igrališta je zadovoljavajuća. Metalna ograda na istočnoj strani zida visine većeg od 1,00 m je oštećena i nije adekvatna za visinu zida.

Postojeći nosači koševa i sami koševi su dotrajali tako da ih treba zamijeniti.

Obzirom na navedeno i projektnom zadatku Investitora izrađeno je projektno rješenje rekonstrukcije kako slijedi u nastavku:

3. REKONSTRUKCIJA SPORTSKOG IGRALIŠTA I OPREME

Svi radovi na rekonstrukciji izvest će se u gabaritima postojećeg stanja igrališta, tribina i prilaznih rampi.

U nastavku daje se pregled radova koje će se izvesti i to kronološki izvedbom radova prije sanacije i uređenja asfaltne površine igrališta.

3.1. Pristupna rampa za osobe sa invaliditetom i prostor za invalide

Investitor: OPĆINA KOSTRENA, 51221 Kostrena, Sv. Lucija 38
OIB: 32131316182
Građevina: REKONSTRUKCIJA OTVORENOG IGRALIŠTA
OSNOVNE ŠKOLE KOSTRENA na k.č. 2919/1 k.o.
Kostrena Lucija
Vrsta projekta: GRAĐEVINSKI PROJEKT
Razina projekta: GLAVNI - IZVEDBENI PROJEKT
Broj projekta: 3 – XI/2021-17



Obzirom da će otvoreno košarkaško igralište koristiti osobe sa invaliditetom ukazala se potreba za izvedbu rampe kao element pristupačnosti na mjestu stepenica koja je projektom predviđena na južnoj pješačkoj stazi širine 2,00 m. Visinska denivelacija od 60 cm (4 stepenice) savladat će se sa dvije rampe čiji je pad 8,3 % i 7,0 % te podestom sveukupne dužine 10,50 m. Ovim zahvatom riješit će se pristup osobama sa invaliditetom od parkirališta do samog igrališta.

Radovi na izvedbi rampe sastoje se od rušenja postojećih kulir ploča sa betonskom konstrukcijom staze kao i samih stepenica do projektiranih visina, izvedba nove konstrukcije staze koja se sastoji od sloja tucanika debljine 10 cm, betonske konstrukcije staze debljine 10 cm, cementnog morta i kulir ploča. Kulir ploče moraju biti sa istim kulir zrcnima (ista krupnoća zrna) kao postojeće ploče staze, a slažu se sa razdjelnicom od 1,0 cm.

Linijske rešetke odvodnje se zadržava samo ju treba podignuti na novu visinu rampe kako je dano u projektu. Za postavu rešetke na novu visinu treba izraditi novi okvir koji se treba cinčati i ugraditi u rampu kako je dano u projektu. Novi okvir treba izraditi po mjerama postojeće rešetke.

Prostor za invalide izgradit će se na južnoj strani igrališta dimenzija 15,06 x 2,46 m na dijelu zelene površine. Rad se sastoji od plitkog iskopa tla bez obzira na kategoriju terena te odvoza iskopanog materijala na trajnu deponiju. Izvedba sloja tucanika, postava po rubu prostora parkovne rubnjake te izvedba betonske podloge debljine 10 cm sve u padu prema igralištu od 1 %. U betonsku ploču ugrađuje se armaturna mreža Q 188.

Na izvedenu betonsku podlogu ugrađuju se kulir ploče 40 x40 x 3,8 cm

Sav iskopni materijal treba utovariti u prevozno sredstvo i odvesti na najbliže reciklažno dvorište građevinskog materijala.

3.2. Košarkaška konstrukcija komplet sa tablom

Postojeće košarkaške konstrukcije komplet sa tablom treba demontirati, nosače koševa izrezati na prikladnu dužinu, prenjeti i utovariti u prevozno sredstvo te zbrinuti na trajnoj deponiji.

Za montažu novih nosača košarkaške konstrukcije treba izvesti nove temelje dimenzija 100 x 100 x 90 cm sa betonom C 25/30 pri čemu treba paziti na točnu lokaciju istih, a naročitu pažnju posvetiti ugradnji metalne čahure u temelj koja mora biti položajno i po visini po projektu. Važan je i vertikalni položaj jer se u istu usađuje nosač košarkaške konstrukcije. Vrh betona temelja i betona oko temelja mora biti na visini asfalta pažljivo zaglađen.

Višak iskopanog materijala treba zbrinuti na najbližem reciklažnom dvorištu.

3.3. Bravarski radovi

- Rukohvat na stepenicama tribina

Na postojećim stepenicama tribina izvest će se rukohvat od bešavnih cijevi Ø 60,3 mm, debljine stijenke 3,0 mm u svemu prema projektu. Rukohvate treba učvrstiti na stepenicama bušenjem rupa Ø 100 mm i dubine 20 cm. Nakon montaže rupe treba zatvoriti cementnim malterom.

- Ograda na istočnoj strani igrališta

Investitor: OPĆINA KOSTRENA, 51221 Kostrena, Sv. Lucija 38
OIB: 32131316182
Građevina: REKONSTRUKCIJA OTVORENOG IGRALIŠTA
OSNOVNE ŠKOLE KOSTRENA na k.č. 2919/1 k.o.
Kostrena Lucija
Vrsta projekta: GRAĐEVINSKI PROJEKT
Razina projekta: GLAVNI - IZVEDBENI PROJEKT
Broj projekta: 3 – XI/2021-17



Rad se sastoji od demontaže djela postojeće metalne ograde oblika slova „U“ koja nema potrebnu visinu obzirom na visinu zida, zbrinjavanje demontirane ograde te izvedba nove ograde visine 110 cm u svemu kako je dano u projektu.

Ograda se sastoji metalnih stupova od bešavnih cijevi Ø 57 mm i segmenata izrađenih od cijevi Ø 48/3 mm sa ispunom od pletene mreže 50 x 50 x 4 mm. Montaža ograde na zid izvest će se na način da se buše rupe u zidu Ø 100 mm dubine 25 cm koje se zatvaraju cementnim mortom nakon montaže ograde.

- Rešetkasta vrata na el. ormariću i vrata na otvoru bez namjene.

Rešetkasta vrata na elektro ormariću treba radionički prepraviti prema opisu stavke, očistiti od boje i rđe te cinčati. Vijke na okviru treba skratiti i zamijeniti matice sa zatvorenim maticama.

Na otvoru bez namjene treba izraditi nova vrata prema nacrtu sve cinčati i montirati na objektu.

Kod bravarskih radova sve mjere treba uzeti na objektu. Nakon montaže, bravariju treba oličiti sa dva sloja kvalitetne uljane boje u bijelom tonu.

3.4. Sanacija parkovnih rubnjaka i plitki iskop terena

Na istočnoj strani na pješačkoj stazi treba zamijeniti 14,00 m parkovnog rubnjaka. Postojeći rubnjak treba pažljivo srušiti te postaviti nove rubnjake tako da budu viši od pješačke staze 12 cm sve sa ciljem da se onemogući doticanje oborinskih voda na pješačku stazu, odnosno igralište.

Postojeći teren sa istočne i zapadne strane (označeno na građevinskoj situaciji treba plitko iskopati i odvesti sa materijalom iskopa rubnjaka na najbliže reciklažno dvorište.

Površinu nakon iskopa treba fino isplanirati sa grabljicama i uvaljati.

3.5. Sanacija i uređenje asfaltne podloge igrališta i uređenje tribina

- Sanacija i uređenje igrališta

Obzirom da nije moguća bilo kakva obnova asfaltne površine zamjenom ili izvedbom novog sloja asfalta sanacija i obnova podloge igrališta izvest će se višeslojnim, viskoelastičnim sustavom na bazi akrilnih smola za sportske površine kao MAPEI MAPECOAT TNS MULTISPORT PROFFSIONAL ukupne debljine 4 mm.

Rad se sastoji od pripreme asfaltne ili betonske podloge brušenjem, sačmarenjem ili frezanjem, a sve u skladu za polaganje Mapecoat-a TNS sportske podne podloge.

Sanaciju pukotina na asfaltnoj podlozi treba izvesti sa posebnom pažnjom i nakon stvrdnjavanja ljepila kojim su se sanirale pukotine na asfaltnu podlogu nanosi se temeljni premaz, polu elastična akrilna pasta u vodenoj disperziji s odabranim punilom koji se koristi za pripremu i izravnavanje površina prije izvedbe obojanih završnih premaza MAPEI MAPEICOAT TNS WHITE COAT ili jednako vrijedno. Akrilna pasta nanosi se u dva sloja s time da se u prvi sloj ugrađuje mrežica.

Po sušenju temeljnog sloja slijedi nanošenje elastično obojenog akrilnog premaza u obliku paste u vodenoj disperziji s odabranim punilima MAPEI MAPECOAT TNS FINISH u dva sloja i dva tona prema ton karti proizvođača i to TNS 16 (blue scuro) i TNS 14 (azzurro). Bojenje igrališta izvesti prema Situaciji uređenja igrališta iz projekta.

Investitor: OPĆINA KOSTRENA, 51221 Kostrena, Sv. Lucija 38
OIB: 32131316182
Građevina: REKONSTRUKCIJA OTVORENOG IGRALIŠTA
OSNOVNE ŠKOLE KOSTRENA na k.č. 2919/1 k.o.
Kostrena Lucija
Vrsta projekta: GRAĐEVINSKI PROJEKT
Razina projekta: GLAVNI - IZVEDBENI PROJEKT
Broj projekta: 3 – XI/2021-17



Nakon sušenja iscrtavaju se linije prema shemi igrališta s bijelom elastičnom akrilnom bojom.

Po završetku svih radova na igralištu potrebno je izvesti zaštitu sustava dvokomponentnim transparentnim zaštitnim lakom MAPEI MAPECOAT TNS PROTECTION.

- Uređenje tribina

Na betonskim tribinama i stepenicama potrebno je izvršiti visokotlačno pranje betonskih površina, sanaciju eventualnih oštećenja te izvesti TNS akrilnu podlogu kao na igralištu s time da boja tribina bude izvedena sa bojom prema ton karti TNS 1 (grigio chiaro), a stepenice sa bojom TNS 4 (giallo sole).

Sve radove na sanaciji i uređenu igrališta treba izvoditi ovlaštena firma od strane dobavljača materijala ili se treba konzultirati s proizvođačem materijala kako bi se za izvođenje odabrala adekvatna izvođačka firma s iskustvom u ovakvoj vrsti podova. Obzirom na vrijednost radova izvođač treba obavezno radove izvoditi prema uputama tehničke službe MAPEI i prema tehničkim listovima.

3.6. Košarkaška i komunalna oprema

- Košarkaška oprema

Projektom je predviđena dobava, doprema i montaža košarkaške konstrukcije profila 150 x 150 mm sa tablom od fiberglass materijala za vanjsku upotrebu dimenzija 180 x 120 cm sa košarkaškim obručem i mrežicom kao i zaštita monocijevne košarkaške konstrukcije. Košarkašku konstrukciju montirati prema uputstvima dobavljača. Visina zaštite 180 cm i debljine 5 cm nezapaljivo za vanjsku namjenu.

- Komunalna oprema

Na tribinama postaviti će se sjedalice sa naslonom od PVC-a, UV zaštićena i nezapaljive dimenzija Š 42 x D 40 x V 32 cm, polupropilen u plavoj boji, a postavljaju se sa razmakom od 10 cm.

Montažu na beton izvesti sa turbo vijcima.

Uz prostor za invalide postaviti će se drveni okrugli koš za otpad. Koš sadrži i pocinčanu posudu veličine 25 l, a sama konstrukcija je pocinčana zaštićena zapečenim prahom dok je drveni dio zaštićen ekološkim impregnatorima.

Po završetku svih radova izvođač treba očistiti igralište i zauzete ostale površine od viška građevinskog materijal, otpada, ambalaže itd te uredno izvesti primopredaju izvedenih radova naručiocu

PROJEKTANT:

Branko Papić, ing. građ

HRVATSKA KOMORA INŽENJERA GRAĐEVINARSTVA
Branko Papić
ing. građ.
Ovlašteni inženjer građevinarstva
G 959

Investitor: OPĆINA KOSTRENA, 51221 Kostrena, Sv. Lucija 38
OIB: 32131316182
Građevina: REKONSTRUKCIJA OTVORENOG IGRALIŠTA
OSNOVNE ŠKOLE KOSTRENA na k.č. 2919/1 k.o.
Kostrena Lucija
Vrsta projekta: GRAĐEVINSKI PROJEKT
Razina projekta: GLAVNI - IZVEDBENI PROJEKT
Broj projekta: 3 – XI/2021-17



C – PROGRAM KONTROLE I OSIGURANJA KVALITETE

Projektant:

Branko Papić, ing. građ.



Suradnici:

Zoran Sereni, struč. spec. ing. aedif .

Mario Mohorovičić, struč. spec. ing. aedif

Investitor: OPĆINA KOSTRENA, 51221 Kostrena, Sv. Lucija 38
OIB: 32131316182
Građevina: REKONSTRUKCIJA OTVORENOG IGRALIŠTA
OSNOVNE ŠKOLE KOSTRENA na k.č. 2919/1 k.o.
Kostrena Lucija
Vrsta projekta: GRAĐEVINSKI PROJEKT
Razina projekta: GLAVNI - IZVEDBENI PROJEKT
Broj projekta: 3 – XI/2021-17



C – PROGRAM KONTROLE I OSIGURANJA KVALITETE

Polaganje TNS SPORTSKE PODLOGE

Za sve materijale koji se koriste za polaganje TNS sportske podne podloge izvođač je dužan dostaviti Izjavu o sukladnosti i svojstima urađenog materijal (prijevod na hrvatski)

Sportska oprema

Za montiranu ili dobavljenu opremu treba naručiocu dostaviti Izjavu o sukladnosti.

Projektant:

Branko Papić, ing. građ.

HRVATSKA KOMORA INŽENJERA GRAĐEVINARSTVA
Branko Papić
ing. građ.
Ovlašteni inženjer građevinarstva
G 959

Investitor: OPĆINA KOSTRENA, 51221 Kostrena, Sv. Lucija 38
OIB: 32131316182
Građevina: REKONSTRUKCIJA OTVORENOG IGRALIŠTA
OSNOVNE ŠKOLE KOSTRENA na k.č. 2919/1 k.o.
Kostrena Lucija
Vrsta projekta: GRAĐEVINSKI PROJEKT
Razina projekta: GLAVNI - IZVEDBENI PROJEKT
Broj projekta: 3 – XI/2021-17

D – PROJEKTIRANI VIJEK UPORABE I ODRŽAVANJA GRAĐEVINE

Projektant:

Branko Papić, ing. građ.

HRVATSKA KOMORA INŽENJERA GRAĐEVINARSTVA
Branko Papić
ing. građ.
Ovlašteni inženjer građevinarstva
G 959

Suradnici:

Zoran Sereni, struč. spec. ing. aedif .

Mario Mohorovičić, struč. spec. ing. aedif

Investitor: OPĆINA KOSTRENA, 51221 Kostrena, Sv. Lucija 38
OIB: 32131316182
Građevina: REKONSTRUKCIJA OTVORENOG IGRALIŠTA
OSNOVNE ŠKOLE KOSTRENA na k.č. 2919/1 k.o.
Kostrena Lucija
Vrsta projekta: GRAĐEVINSKI PROJEKT
Razina projekta: GLAVNI - IZVEDBENI PROJEKT
Broj projekta: 3 – XI/2021-17



D – PROJEKTIRANI VIJEK UPORABE I ODRŽAVANJA GRAĐEVINE

Projektirani vijek uporabe i održavanje građevine čiji je predmet ovaj projekt, a odnosi se na REKONSTRUKCIJU SPORTSKOG IGRALIŠTA U NASELJU PAVEKI je:

- Za obloge (žbuke premaze i sl.) do 25 godina
- Za bravarsku i ostalu opremu do 20 godina

Nakon rekonstrukcije, tehničkog pregleda i primopredaje građevine investitoru Općini Kostrena sportsko igralište predat će na gospodarene Osnovnoj školi Kostrena.

Održavanje građevine:

Održavanje građevine obuhvaća preglede i same radove na održavanju. Pregledi se dijele na redovite, opće, glavne i posebne, a održavanje obuhvaća stalne, periodične i radove prema potrebi:

- Tekući (redoviti) pregledi provode se u sklopu redovitog održavanja igrališta. Cilj ovih pregleda je uočavanje nastalih promjena i oštećenja o kojim ovisi sigurnost i ispravnost funkcioniranja građevine. Intervencija obuhvaća obavještanje nadležne osobe o nastalim oštećenjima.
- Opći pregled provodi se u razmacima ne dužim od 6 mjeseci. Provodi ga stručno osposobljene osobe zadužene od strane ustanove koja gospodari igralištem. Obuhvaća vizualni pregled građevine i ispitivanje funkcionalnosti montirane opreme. Cilj općeg pregleda je utvrđivanje postojanja oštećenja koja mogu utjecati na sigurnost i funkcionalnost sportskog igrališta. U okviru općeg pregleda obavezno se moraju utvrditi zahvati koji su neophodni na otklanjanju uočenih nedostataka, kao i onih koje treba provesti do sljedećeg pregleda. O izvršenom pregledu potrebno je izraditi pismeni izvještaj koji se pohranjuje u arhivi vlasnika građevine, te u arhivi službe koja je zadužena za održavanje.
- Glavni pregled provodi se u razmacima od najviše 1 godine. Pregled provodi stručno osposobljeno osoblje. Cilj glavnog pregleda je prikupljanje podataka o ukupnom stanju građevine, pojedinih dijelova i ugrađene opreme, te izrada preporuka za nastavak rada građevine, definiranje mogućih ograničenja uporabe do otklanjanje nedostataka i sl. Izvještaj o glavnom pregledu sadrži sve stavke kao izvještaj o općem pregledu.
- Posebni (detaljni) pregled provodi se ako tijekom općeg ili glavnog pregleda uočeno značajnije oštećenje ili odstupanje od funkcioniranja sustava. Uočeni nedostatak potrebno je detaljno analizirati od strane osposobljene osobe ili društva te je na osnovu danog izvještaja izvršiti otklanjanje nedostataka.
- Stalno (kontinuirano održavanje) obuhvaća odvoz otpada, čišćenje površina i opreme, te ostale radnje na održavanju opreme.

PROJEKTANT:

Branko Papić, ing. građ

HRVATSKA KOMORA INŽENJERA GRAĐEVINARSTVA
Branko Papić
ing. građ.
Ovlašteni inženjer građevinarstva
G 959



Investitor: OPĆINA KOSTRENA, 51221 Kostrena, Sv. Lucija 38
OIB: 32131316182
Građevina: REKONSTRUKCIJA OTVORENOG IGRALIŠTA
OSNOVNE ŠKOLE KOSTRENA na k.č. 2919/1 k.o.
Kostrena Lucija
Vrsta projekta: GRAĐEVINSKI PROJEKT
Razina projekta: GLAVNI - IZVEDBENI PROJEKT
Broj projekta: 3 – XI/2021-17



E – PROCJENA TROŠKOVA REKONSTRUKCIJE SPORTSKOG IGRALIŠTA ŽARKA PEZELJA U NASELJU PAVEKI

Projektant:

Branko Papić, ing. građ.

HRVATSKA KOMORA INŽENJERA GRAĐEVINARSTVA
Branko Papić
ing. građ.
Ovlašteni inženjer građevinarstva
G 959

Suradnici:

Zoran Sereni, struč. spec. ing. aedif .

Mario Mohorovičić, struč. spec. ing. aedif

Investitor: OPĆINA KOSTRENA, 51221 Kostrena, Sv. Lucija 38
OIB: 32131316182
Građevina: REKONSTRUKCIJA OTVORENOG IGRALIŠTA
OSNOVNE ŠKOLE KOSTRENA na k.č. 2919/1 k.o.
Kostrena Lucija
Vrsta projekta: GRAĐEVINSKI PROJEKT
Razina projekta: GLAVNI - IZVEDBENI PROJEKT
Broj projekta: 3 – XI/2021-17



E – PROCJENA TROŠKOVA REKONSTRUKCIJE OTVORENOG IGRALIŠTA OSNOVNE ŠKOLE KOSTRENA na k.č. 2919/1 k.o. Kostrena Lucija

Procjena troškova REKONSTRUKCIJE OTVORENOG IGRALIŠTA OSNOVNE ŠKOLE KOSTRENA na k.č. 2919/1 k.o. Kostrena Lucija napravljena je na osnovu količina radova i tržišnih cijena (projektantske cijene).

Ukupni radovi na objektu obuhvaćeni ovim projektom procijenjeni su na 399.152,82 kn + PDV.

PROJEKTANT:

Branko Papić, ing. građ.

HRVATSKA KOMORA INŽENJERA GRAĐEVINARSTVA
Branko Papić
ing. građ.
Ovlašteni inženjer građevinarstva
G 959

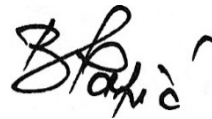


Investitor: OPĆINA KOSTRENA, 51221 Kostrena, Sv. Lucija 38
OIB: 32131316182
Građevina: REKONSTRUKCIJA OTVORENOG IGRALIŠTA
OSNOVNE ŠKOLE KOSTRENA na k.č. 2919/1 k.o.
Kostrena Lucija
Vrsta projekta: GRAĐEVINSKI PROJEKT
Razina projekta: GLAVNI - IZVEDBENI PROJEKT
Broj projekta: 3 – XI/2021-17

F – TROŠKOVNIK

Projektant:

Branko Papić, ing. građ.



HRVATSKA KOMORA INŽENJERA GRAĐEVINARSTVA
Branko Papić
ing. građ.
Ovlašteni inženjer građevinarstva
G 959



Suradnici:

Zoran Sereni, struč. spec. ing. aedif .



Mario Mohorovičić, struč. spec. ing. aedif



Investitor: **OPĆINA KOSTRENA, 51221 Kostrena, Sv. Lucija 38**
OIB: 32131316182
Građevina: **REKONSTRUKCIJA OTVORENOG IGRALIŠTA**
OSNOVNE ŠKOLE KOSTRENA na k.č. 2919/1 k.o.
Kostrena Lucija
Vrsta projekta: **GRAĐEVINSKI PROJEKT**
Razina projekta: **GLAVNI - IZVEDBENI PROJEKT**
Broj projekta: **3 – XI/2021-17**



TROŠKOVNIK

REKONSTRUKCIJA OTVORENOG IGRALIŠTA OSNOVNE ŠKOLE KOSTRENA NA k.č. 2919/1

Sastavni dio ovog troškovnika je tehnički opis projekta, program kontrole i osiguranja kvalitete radova, te sva nacrtana dokumentacija.

Za radove koje treba obaviti, a nisu obuhvaćeni Općim Tehničkim Uvjetima primjenjivati će se pozitivne odredbe graditeljske regulative.

Ponuditelji koji nude jednakovrijedne robe, radove ili usluge (one koji nisu navedeni u troškovniku) dužni su na za to predviđenom mjestu u troškovniku navesti koju jednakovrijednu robu, rad ili uslugu nude, te uz ponudu dostaviti i dokaze jednakovrijednosti (kataloge, ateste, certifikate) temeljem kojih će naručitelj u postupku pregleda i ocjene utvrditi da li temeljem karakteristika postavljenih u troškovniku ispunjavaju uvjet jednakovrljednosti.

Napomena:

Naručitelj Ugovorom prenosi na Izvoditelja pravo vlasništva nad građevnim otpadom koji nastane na gradilištu prilikom gradnje građevine, čime se Izvoditelj obvezuje u cijelosti o svome trošku gospodariti istim sukladno Zakonu o održivom gospodarenju otpadom njegovim izmenama i propisima koji uređuju održivo gospodarenje otpadom.

Izvoditelj se obvezuje imenovati posebnu osobu koja će biti odgovorna za zaštitu okoliša i gospodarenje otpadom, te koja će popratnom dokumentacijom sukladno prethodno navedenoj zakonskoj regulativi, evidentirati postupke gospodarenja građevinskim otpadom.

Izvođač se obvezuje, u cijelosti o svom trošku, po završetku radova ukloniti s gradilišta sav preostali materijal, opremu i sredstva za rad te u cijelosti očistiti gradilište i dovesti ga u prvobitno stanje, a na način propisan Zakonom o održivom gospodarenju otpadom, svim njegovim izmjenama i propisima te Zakonom o gradnji i ostalim relevantnim zakonima i propisima.

Investitor: **OPĆINA KOSTRENA, 51221 Kostrena, Sv. Lucija 38**
OIB: 32131316182
 Građevina: **REKONSTRUKCIJA OTVORENOG IGRALIŠTA**
OSNOVNE ŠKOLE KOSTRENA na k.č. 2919/1 k.o.
Kostrena Lucija
 Vrsta projekta: **GRAĐEVINSKI PROJEKT**
 Razina projekta: **GLAVNI - IZVEDBENI PROJEKT**
 Broj projekta: **3 – XI/2021-17**

Redni broj	Opis radova	Jed. mjere	Količina	Jedinična cijena	IZNOS
------------	-------------	------------	----------	------------------	-------

A) PRIPREMNI RADOVI

1. Demontaža metalne ograde u obliku slova "U" na istočnoj strani igrališta. profil cijevi DN 60 mm. Demontažu izvesti na način da se odšteta ležaj u bet.kon.zida min 5 cm u dubinu te izvrši rezanje cijevi.
 Demontiranu ogradu treba utovariti u prevozno sredstvo te odvesti na trajnu deponiju koju mora osigurati sam izvođač radova.

Obračun po m' demontirane i zbrinute ograde.	m'	8,50			-
--	----	------	--	--	---

2. Demontaža metalnih nosača zajedno sa košarkaškom pločom te zbrinjavanje svega na trajnoj deponiji koju mora osigurati sam izvođač radova nakon demontaže nosača treba izrezati prikladnu dužinu te prenjeti do prevoznog sredstva za odvoz na trajnu deponiju. Ankere u betonskom temelju treba "odštemati" te odrezati na dubinu 5 cm od vrha betona.
 Obračun po komadu demontiranih nosača sa pločom i zbrinjavanje na trajnoj deponiji uz sav rad opisan u opisu stavke.

Obračun po komadu.	kom.	2,00			-
--------------------	------	------	--	--	---

3. Demontaža okvira vratašca od L profila.
 Dimenzije okvira 650 x 650 mm. Demontirani okvir treba utovariti u prevozno sredstvo te odvesti na trajnu deponiju koja mora osiguravati sam izvođač radova.

Obračun po komadu.	kom.	1,00			-
--------------------	------	------	--	--	---

4. Demontaža metalnog okvira linijske rešetke na pješačkom prilazu igrališta. Metalni okvir izrađen je kao L profil 30 x 30 x 3 mm dimenzija 2150 x 290 mm.
 Demontirani okvir treba utovariti u prevozno sredstvo i odvesti na trajnu deponiju koju mora osigurati sam izvođač radova.

Obračun po komadu.	kom.	1,00			-
--------------------	------	------	--	--	---

5. Strojno zarezivanje asfalta ili betona motornom rezalicom bez obzira na debljinu.
 Kod rampe za invalide zarezivanje izvesti po fugi-razdjelnici kulir ploče, a kod prostora za invalide treba pažljivo izvesti zarezivanje kako se ne bi oštetio betonski otvoreni kanal.

Obračun po m' zarezane površine.	m'	50,80			-
----------------------------------	----	-------	--	--	---

A) PRIPREMNI RADOVI UKUPNO:

0,00 kn

Investitor: **OPĆINA KOSTRENA, 51221 Kostrena, Sv. Lucija 38**
OIB: 32131316182
 Građevina: **REKONSTRUKCIJA OTVORENOG IGRALIŠTA**
OSNOVNE ŠKOLE KOSTRENA na k.č. 2919/1 k.o.
Kostrena Lucija
 Vrsta projekta: **GRAĐEVINSKI PROJEKT**
 Razina projekta: **GLAVNI - IZVEDBENI PROJEKT**
 Broj projekta: **3 – XI/2021-17**

Redni broj	Opis radova	Jed. mjere	Količina	Jedinična cijena	IZNOS
------------	-------------	------------	----------	------------------	-------

B) ZEMLJANI RADOVI

1. Strojni plitki iskop tla bez obzira na kategoriju terena sa svrhom da slivne vode ne odnose zemlju na igralište. Dubina iskopa 10 cm.
 Nakon strojnog iskopa površinu treba fino isplanirati grabljanjem te zbiti odgovarajućim uređajima za zbijanje.
 Iskopani materijal treba ručno prevesti i utovariti u prevozno sredstvo.

Obračun po m ³ iskopanog i utovarenog materijala u sraslom stanju.	m ³	11,00			-
---	----------------	-------	--	--	---

2. Strojno-ručni iskop parkovnog rubnjaka sa temeljom uz pješačku opločenu stazu. Prije iskopa spoj opločenja i rubnjaka treba zarezati motornom rezalicom što je obračunato u zasebnoj stavci. Rubnjak sa betonskim temeljom treba pažljivo razbiti te sav materijal sa iskopom za novi rubnjak ručno odvesti i utovariti u prevozno sredstvo.

Obračun po m' iskopanog temelja u sraslom stanju kao i sav opisani rad stavke.	m'	14,00			-
--	----	-------	--	--	---

3. Strojno - ručni iskop tla za izvedbu prostora za invalide uz južnu stranu igrališta. Veličina prostora 15 x 3 m i dubine 0,28 m. Iskopani materijal treba ručno odvesti te utovariti u prevozno sredstvo.

Obračun po m ³ iskopanog i utovarenog materijala u sraslom stanju.	m ³	13,44			-
---	----------------	-------	--	--	---

4. Priprema za izvedbu rampe za invalide.
- 4.1. Strojno-ručni iskop kulir ploča, cementnog morta, i armirano betonske podloge na djelu buduće rampe. Na početku i kraju rampe zarezivanje izvesti po diletaciji kulir ploča što je obračunato u zasebnoj stavci. Predviđena debljina bet. podloge je 10 cm. Stepence su standardne veličine 15x32 cm. Naročitu pažnju treba posvetiti razbijanju kulir ploča i cem.morta kod slivne rešetke jer treba kanal zadržati te izvest podizanje stijenki kanala na novu visinu.
 Razbijenu konstrukciju treba iskopati, ručno odvesti i utovariti u prevozno sredstvo.

Obračun po m ³ iskopanog i utovarenog materijala u prevozno sredstvo u sraslom stanju.	m ³	4,63			-
---	----------------	------	--	--	---

- 4.2. Strojno-ručni iskop tla bez obzira na kategoriju terena do projektirane visine za izvedbu nove rampe za invalide.
 Stavka sadrži i rad na planiranju podloge nakon iskopa i zbijanja prije izvedbe tucaničkog sloja.
 Materijal iskopa treba ručno odvesti i utovariti u prevozno sredstvo.

Obračun po m ³ iskopanog i utovarenog materijala u prevozno sredstvo u sraslom stanju.	m ³	3,42			-
---	----------------	------	--	--	---

Investitor: **OPĆINA KOSTRENA, 51221 Kostrena, Sv. Lucija 38**
OIB: 32131316182
 Građevina: **REKONSTRUKCIJA OTVORENOG IGRALIŠTA**
OSNOVNE ŠKOLE KOSTRENA na k.č. 2919/1 k.o.
Kostrena Lucija
 Vrsta projekta: **GRAĐEVINSKI PROJEKT**
 Razina projekta: **GLAVNI - IZVEDBENI PROJEKT**
 Broj projekta: **3 – XI/2021-17**

Redni broj	Opis radova	Jed. mjere	Količina	Jedinična cijena	IZNOS
5.	Strojni ili ručni iskop građevinske jame za temelj nosača košarkaške ploče bez obzira na kategoriju terena ili betona postojećeg temelja nosača košarkaške ploče. Dio sitnijeg materijala iskopa treba ostaviti za zatrpavanje temelja, a preostali dio treba ručno odvesti i utovariti u prevozno sredstvo. Zarezivanje asfalta obračunato u zasebnoj stavci.				
	Obračun po m ³ iskopanog i utovarenog materijala u sraslom stanju.	m ³	8,61		-
6.	Zatrpavanje oko temelja nosača košarkaške ploče ostavljenim sitnim materijalom iz iskopa u slojevima maksimalne debljine 0,50 m. Svaki sloj treba zbiti odgovarajućim uređajem za zbijanje, a samo zatrpavanje izvesti do visine 10 cm od vrha				
	Obračun po m ³ iskopanog i utovarenog materijala u sraslom stanju.	m ³	5,69		-
7.	Dobava, doprema i ugradnja tucanika krupnoće 0,63 mm kao podloga ispod betona u sloju debljine 10 cm na rampi za invalide i prostora za invalide kod ugradnje, tucanik treba fino isplanirati i zbiti.				
	Obračun po m ³ ugrađenog tucanika.	m ³	6,96		-
8.	Strojno-ručni iskop temelja za kante za otpad u tlu bez obzira na kategoriju terena. Dimenzije temelja 0,40 x 0,40 x 0,50 m. Iskopani materijal treba ručno odvesti i utovariti u prevozno sredstvo.				
	Obračun po m ³ iskopanog i utovarenog materijala u sraslom stanju.	m ³	0,16		-
9.	Dobava, doprema i ugradnja plodne zemlje oko prostora za invalide. Nakon ugradnje plodnu zemlju treba fino isplanirati grabljanjem.				
	Obračun po m ³ ugrađenog materijala u sraslom stanju.	m ³	1,73		-
10.	Odvoz utovarenog materijala na reciklažno dvorište građevinskog materijala. Jedinična cijena mora sadržavati i naknadu za korištenje reciklažnog dvorišta. Obračun po toni odveženog materijala uz potvrdu reciklažnog dvorišta.				
10.1.	Odvoz materijala iskopa.				
	Obračun po toni.	t	60,21		-
10.2.	Odvoz betona.				
	Obračun po toni.	t	16,57		-
B) ZEMLJANI RADovi UKUPNO:					0,00 kn

Investitor: **OPĆINA KOSTRENA, 51221 Kostrena, Sv. Lucija 38**
OIB: 32131316182
 Građevina: **REKONSTRUKCIJA OTVORENOG IGRALIŠTA**
OSNOVNE ŠKOLE KOSTRENA na k.č. 2919/1 k.o.
Kostrena Lucija
 Vrsta projekta: **GRAĐEVINSKI PROJEKT**
 Razina projekta: **GLAVNI - IZVEDBENI PROJEKT**
 Broj projekta: **3 – XI/2021-17**

Redni broj	Opis radova	Jed. mjere	Količina	Jedinična cijena	IZNOS
------------	-------------	------------	----------	------------------	-------

C) BETONSKI I ZIDARSKI RADOVI

1. Betoniranje temelja metalne konstrukcije nosača košarkaške ploče sa betonom tlačne čvrstoće C 25/30 u potrebnoj oplati. Dimenzije temelja 1,00x1,00x0,90 m'. U betonski temelj treba ugraditi metalnu čahuru dimenzija 15,6x15,6x75 cm koja mora biti na udaljenosti 40 cm od vanjskog ruba linije igrališta. Važno napomenuti da čahuru treba ugraditi okomito zbog samog nosača koji se usađuje u čahuru i na točnoj udaljenosti od linije igrališta u svemu kako je dano u nacrtu. Vrh temelja je na koti asfalta igrališta. Završna obrada je fino zaribani beton.

Obračun po m ³ ugrađenog betona zajedno sa oplatom i ugradnjom metalne čahure.	m ³	1,80			-
---	----------------	------	--	--	---

2. Betoniranje betonske podloge rampe za invalide i prostora za invalide kod samog igrališta. Podloga je debljine 10 cm i betonira se sa betonom razreda čvrstoće C25/30. naročito pažnju treba posvetiti ravnosti i padu betonske podloge koja mora odgovarati kotama iz projekta. U podlogu se ugrađuje prije betoniranja armaturna mreža koja je obračunata u zasebnoj stavci.

Obračun po m ³ ugrađenog betona.	m ³	6,00			-
---	----------------	------	--	--	---

3. Dobava i ugradnja armaturne mreže u betonske podloge.

Obračun po kg ugrađene armature.	kg	225,00			-
----------------------------------	----	--------	--	--	---

4. podizanje kišne slivne rešetke na novu visinu (prosječna visina betona 15 cm) rampe za invalide. Širina stjenke betona 15 cm a betoniranje izvesti sa betonom klase C25/30 . Kod betoniranja treba ugraditi novoizrađeni okvir kišne rešetke. Završno treba glazirati korito na podignutom novom betonu sa cementnim mortom. Stavka sadrži i izradu potrebne oplate.

Obračun po komadu podignute slivničke rešetke sa svim opisanim radom.	kom.	1,00			-
---	------	------	--	--	---

5. Dobava, doprema i ugradnja betonskog parkovnog rubnjaka dimenzija 100 x 6 x 25 cm (potrebna visina 25cm zbog zelene površine i pada prostora). Stavka sadrži i temelj rubnjaka sa zalogom koju mora pokriti sa vanjske strane zemlje. Na spoju rubnjaka sa igralištem rubnjak treba koso odrezati.

Obračun po m' dobavljenog i ugrađenog rubnjaka.	m'	35,00			-
---	----	-------	--	--	---

6. Dobava, doprema i ugradnja betonskih kulir ploča dimenzija 40 x 40 x 3,8 cm sa sitnim zrnom. Kulir ploče se postavljaju na cementni mort po pravilima struke sa razdjelnicom od 1 cm. Razdjelnica fuge nakon stvrdavanja cementnog morta treba ispuniti cementnim mortom završno da bude 0,5 cm upuštene. Kod postave mora se naročito paziti na padove prema nacrtima iz projekta.

Obračun po m ² dobavljenih i ugrađenih kulir ploča sa svim potrebnim materijalom.	m ²	60,88			-
--	----------------	-------	--	--	---

7. Betoniranje temelja koša za otpad sa betonom razreda čvrstoće C25/30. Dimenzije temelja 30 x 30 x 40 cm. Vrh temelja mora biti 15 cm ispod nivoa travnjaka.

Obračun po m ³ ugrađenog betona.	m ³	0,07			-
---	----------------	------	--	--	---

Investitor: **OPĆINA KOSTRENA, 51221 Kostrena, Sv. Lucija 38**
OIB: 32131316182
 Građevina: **REKONSTRUKCIJA OTVORENOG IGRALIŠTA**
OSNOVNE ŠKOLE KOSTRENA na k.č. 2919/1 k.o.
Kostrena Lucija
 Vrsta projekta: **GRAĐEVINSKI PROJEKT**
 Razina projekta: **GLAVNI - IZVEDBENI PROJEKT**
 Broj projekta: **3 – XI/2021-17**

Redni broj	Opis radova	Jed. mjere	Količina	Jedinična cijena	IZNOS
8.	Betoniranje oko temelja nosača ploče koša sa betonom razreda čvrstoće C30/37 u sloju debljine 10 cm. Vrh betona mora biti na visini asfalta fino zariban na koji će se nanjeti akrilna boja igrališta				
	Obračun po m ³ ugrađenog betona.	m ³	0,92		-
9.	Sanacija otvora-rupa ležaja metalne ograde na betonskoj kapi istočnog zida sa reparaturnim mortom kao geolite 40 proizvođača kerakoll ili slično. Postojeće rupe treba isprati sa vodom pod pritiskom te nakon toga pristupiti zatvaranjem rupe prema tehničkim uputstvima za nacrt koji se koristi.				
	Obračun po komadu zatvorene rupe.	kom.	14,00		-
10.	Sanacija kamenih zidova zidanih u kamenu kao polu obrađena bunja nakon spuštanja nivoa postojeće pješačke staze gradnjom rampe za invalide. Rad se sastoji od strojnog "štemanja" -izdubljenja betonskog zida dubine do 10 cm. Nakon izvedbe udubljenja treba ugraditi kamenu bunju odgovarajuće debljine ljepljenjem sa fleksibilnim ljepljivom za vanjske radove. Fuge obraditi cementnim mortom kao postojeće. Sanaciju treba izvesti sa jedne i druge strane kamenog zida.				
	Obračun po m ² izvedene sanacije.	m ²	1,80		-
C) BETONSKI I ZIDARSKI UKUPNO:					0,00 kn

D) BRAVARSKI RADovi

1.	Izvedba i montaža rukohvata na bočnim i središnjim stepenicama (3 komada) od bešavnih cijevi profila 60,3 mm i debljine stijenke 3 mm u svemu prema nacrtu iz projekta. Ukupna dužina rukohvata sa stupovima cca 5730 mm po komadu. Korozivna zaštita je vruće cinčanje, a nakon montaže rukohvat treba oličiti sa uljanom bojom u bijelom tonu u dva sloja. Učvršćenje rukohvata na betonskim stepenicama treba izvesti u izbušene rupe Ø 100 mm i dubine sidrenja 200 mm. Nakon montaže rupe se zatvaraju cementnim mortom. Sve dimenzije prije izrade treba uzeti na objektu.				
	Obračun po komadu izrađenog i montiranog rukohvata sa svim navedenim radovima.	kom.	3		-
2.	Izrada i montaža metalne ograde od bešavnih cijevi i ispunom pletenom mrežom oblika kao postojeće ograde školskog okoliša, a sve prema dimenzijama iz projekta. Ograda se sastoji od metalnih stupova Ø57 mm i stijenke debljine 3,0 mm i segmenata izrađenih od cijevi Ø48/3 mm i ispunom pletenom u mrežu 50 x 50 x 4 mm. Spajanje segmenata na stup vrši se prema detalju danom u nacrtu. Korozivna zaštita je vruće cinčanje, a nakon montaže na objektu ogradu treba oličiti sa uljanom bojom u bijelom tonu u dva sloja. Učvršćenje ograde na zid izvesti ugradnjom stupova u izvedene rupe Ø100 mm koje se nakon ugradnje stupa zatvaraju cementnim malterom. Dubina sidrenja 200 mm. Sve dimenzije prije izrade treba uzeti na objektu. Obračun po m' izrađene i montirane ograde sa svim opisanim radom				
2.1.	Ograda "A"				
	Obračun po m'.	m'	3,8		-

Investitor: **OPĆINA KOSTRENA, 51221 Kostrena, Sv. Lucija 38**
OIB: 32131316182
 Građevina: **REKONSTRUKCIJA OTVORENOG IGRALIŠTA**
OSNOVNE ŠKOLE KOSTRENA na k.č. 2919/1 k.o.
Kostrena Lucija
 Vrsta projekta: **GRAĐEVINSKI PROJEKT**
 Razina projekta: **GLAVNI - IZVEDBENI PROJEKT**
 Broj projekta: **3 – XI/2021-17**

Redni broj	Opis radova	Jed. mjere	Količina	Jedinična cijena	IZNOS
------------	-------------	------------	----------	------------------	-------

2.2. Ograda "B"

Obračun po m ² .	m ²	13,77			-
-----------------------------	----------------	-------	--	--	---

3. Izrada i montaža okvira kišne rešetke dimenzija 2150 x 290 mm (točnu mjeru uzeti na objektu prema postojećoj metalnoj kišnoj rešetki koja se ugrađuje u okvir) od kutnog profila 30 x 30 x 3 mm. Okvir nakon izvedbe treba cinčati te ugraditi točno na visinu kulir ploča rampe za invalide u beton stijenke kanala.

Obračun po komadu.	kom.	1			-
--------------------	------	---	--	--	---

4. Demontaža i montaža rešetkastih vrata zajedno sa okvirom koji služe kao zaštita elektrootmariča. Dimenzija vrata sa okvirom su 800 x 600 mm. Demontirana vrata sa okvirom treba u radioni očistiti od boje i hrđe te urediti narbu lokota na način da se smanji na minimalnu mjeru te zaobli sve sa svrhom da se onemogući bilo kakva ozljeda igrača na igralištu. Stavka sadrži i skraćivanje vijaka na objektu kako bi se okvir učvrstio sa zatvorenim maticama M12. (ukupno 6 matice) Nakon uređenja okvira i rešetkastih vrata sve treba pocinčati te nakon montaže na objektu oličiti sa uljanom bijelom bojom u dva sloja.

Obračun po komadu vrata sa svim opisanim radom	kom.	1			-
--	------	---	--	--	---

5. Izrada i montaža okvira metalnih vrata prema nacrtu iz projekta. Dimenzije vrata 650 x 650 mm. Okvir je izrađen od L profila 35 x 35 x 3 mm koji se učvršćuje na zid sa čeličnim tiplama. vrata treba izraditi od suzastog lima debljine 4 mm. Vrata se zatvaraju sa usađenom bravom koja ima elzett cilindar. Za usađenu bravu treba sa unutrašnje strane izraditi uložak za bravu, a na okvir prorez za zatvaranje brave. Vrata treba korozivno zaštititi cinčanjem a nakon montaže ista treba oličiti sa uljanom bijelom bojom u dva sloja. Stavka sadrži i nabavu elzet lokota i montažu na vrata. Prije izrade mjere treba uzeti na objektu.

Obračun po komadu izrađenih vrata sa svim opisanim radom.	kom.	1			-
---	------	---	--	--	---

D) BRAVARSKI RADOVI UKUPNO:

0,00 kn

E) KOŠARKAŠKA I KOMUNALNA OPREMA

1. Dobava, doprema i montaža košarkaške konstrukcije koja je izrađena kao jednocijevna od kvadratičnog profila 150 x 150 mm, izbočena 165 cm sa košarkaškom tablom izrađenom od fiberglass materijalom za vanjsku upotrebu dimenzija 180 x 120 cm sa metalnim okvirom. Fiksni košarkaški obruč je dvostruko ojačan te sadrži i mrežicu za koš. Stavka sadrži i metalnu čahuru za ugradnju metalne košarkaške konstrukcije u betonski temelj.

Obračun po paru (dva komada)	par	1			-
------------------------------	-----	---	--	--	---

2. Dobava, doprema i montaža zaštite za monocijevnu košarkašku konstrukciju od kvadratičnih cijevi. Visina zaštite 180 cm i debljine 5 cm izrađenog iz B_TEX materijala 1. klase, nezapaljivo.

Obračun po paru (dva komada)	par	1			-
------------------------------	-----	---	--	--	---

3. Dobava, doprema i montaža sjedalice na tribinama. Sjedalice su PVC sa naslonom 32 cm, UV zaštićena, nezapaljiva dimenzije Š 42 x D 40 x V 32 cm, polipropilen u plavoj boji i montiraju se na razmaku 10 cm. Stolice se montiraju na betonsku podlogu sa turbovijcima.

Obračun po komadu dobavljene, dopremljene i montirane	kom.	150			-
---	------	-----	--	--	---

Investitor: **OPĆINA KOSTRENA, 51221 Kostrena, Sv. Lucija 38**
OIB: 32131316182
 Građevina: **REKONSTRUKCIJA OTVORENOG IGRALIŠTA**
OSNOVNE ŠKOLE KOSTRENA na k.č. 2919/1 k.o.
Kostrena Lucija
 Vrsta projekta: **GRAĐEVINSKI PROJEKT**
 Razina projekta: **GLAVNI - IZVEDBENI PROJEKT**
 Broj projekta: **3 – XI/2021-17**

Redni broj	Opis radova	Jed. mjere	Količina	Jedinična cijena	IZNOS
2.2.	Ograda "B"				
	Obračun po m'.	m'	13,77		-
3.	Izrada i montaža okvira kišne rešetke dimenzija 2150 x 290 mm (točnu mjeru uzeti na objektu prema postojećoj metalnoj kišnoj rešetki koja se ugrađuje u okvir) od kutnog profila 30 x 30 x 3 mm. Okvir nakon izvedbe treba cinčati te ugraditi točno na visinu kulir ploča rampe za invalide u beton stijenke kanala.				
	Obračun po komadu.	kom.	1		-
4.	Demontaža i montaža rešetkastih vrata zajedno sa okvirom koji služe kao zaštita elektrootmarica. Dimenzija vrata sa okvirom su 800 x 600 mm. Demontirana vrata sa okvirom treba u radioni očistiti od boje i hrđe te urediti narbu lokota na način da se smanji na minimalnu mjeru te zaobli sve sa svrhom da se onemogući bilo kakva ozljeda igrača na igralištu. Stavka sadrži i skraćivanje vijaka na objektu kako bi se okvir učvrstio sa zatvorenim maticama M12. (ukupno 6 matica) Nakon uređenja okvira i rešetkastih vrata sve treba pocinčati te nakon montaže na objektu oličiti sa uljanom bijelom bojom u dva sloja.				
	Obračun po komadu vrata sa svim opisanim radom	kom.	1		-
5.	Izrada i montaža okvira metalnih vrata prema nacrtu iz projekta. Dimenzije vrata 650 x 650 mm. Okvir je izrađen od L profila 35 x 35 x 3 mm koji se učvršćuje na zid sa čeličnim tiplama. vrata treba izraditi od suzastog lima debljine 4 mm. Vrata se zatvaraju sa usađenom bravom koja ima elzett cilindar. Za usađenu bravu treba sa unutrašnje strane izraditi uložak za bravu, a na okvir prorez za zatvaranje brave. Vrata treba korozivno zaštititi cinčanjem a nakon montaže ista treba oličiti sa uljanom bijelom bojom u dva sloja. Stavka sadrži i nabavu elzet lokota i montažu na vrata. Prije izrade mjere treba uzeti na objektu.				
	Obračun po komadu izrađenih vrata sa svim opisanim radom.	kom.	1		-

D) BRAVARSKI RADOVI UKUPNO:

0,00 kn

E) KOŠARKAŠKA I KOMUNALNA OPREMA

1.	Dobava, doprema i montaža košarkaške konstrukcije koja je izrađena kao jednocijevna od kvadratičnog profila 150 x 150 mm, izbočena 165 cm sa košarkaškom tablom izrađenom od fiberglass materijalom za vanjsku upotrebu dimenzija 180 x 120 cm sa metalnim okvirom. Fiksni košarkaški obruč je dvostruko ojačan te sadrži i mrežicu za koš. Stavka sadrži i metalnu čahuru za ugradnju metalne košarkaške konstrukcije u betonski temelj.				
	Obračun po paru (dva komada)	par	1		-
2.	Dobava, doprema i montaža zaštite za monocijevnu košarkašku konstrukciju od kvadratičnih cijevi. Visina zaštite 180 cm i debljine 5 cm izrađenog iz B_TEX materijala 1. klase, nezapaljivo.				
	Obračun po paru (dva komada)	par	1		-
3.	Dobava, doprema i montaža sjedalice na tribinama. Sjedalice su PVC sa naslonom 32 cm, UV zaštićena, nezapaljiva dimenzije Š 42 x D 40 x V 32 cm, polipropilen u plavoj boji i montiraju se na razmaku 10 cm. Stolice se montiraju na betonsku podlogu sa turbovijcima.				
	Obračun po komadu dobavljene, dopremljene i montirane	kom.	150		-

Investitor: **OPĆINA KOSTRENA, 51221 Kostrena, Sv. Lucija 38**
OIB: 32131316182
 Građevina: **REKONSTRUKCIJA OTVORENOG IGRALIŠTA**
OSNOVNE ŠKOLE KOSTRENA na k.č. 2919/1 k.o.
Kostrena Lucija
 Vrsta projekta: **GRAĐEVINSKI PROJEKT**
 Razina projekta: **GLAVNI - IZVEDBENI PROJEKT**
 Broj projekta: **3 – XI/2021-17**

Redni broj	Opis radova	Jed. mjere	Količina	Jedinična cijena	IZNOS
------------	-------------	------------	----------	------------------	-------

4. Dobava, doprema te sama montaža okruglog drvenog koša za otpad. Koš sadrži i pocinčanu posudu veličine 25l. Sam koš se sastoji od konstrukcije izrađene od pocinčanog čelika zaštićenog zapečenim prahom te obloge od drveta zaštićene ekološkim impregnatorima.

Obračun po komadu dobavljenog i montiranog koša.	kom	2			-
--	-----	---	--	--	---

E) KOŠARKAŠKA I KOMUNALNA OPREMA UKUPNO:

0,00 kn

**F) PRIPREMA I POLAGANJE TNS SPORTSKE
 PODNE PODLOGE I SANACIJE BETONSKIH
 TRIBINA**

1. SPORTSKA PODNA OBLOGA

- 1.1. Dobava i izvedba višeslojnog viskoelastičnog sustava na bazi akrilnih smola za sportske površine kao MAPEI MAPECOAT TNS MULTISPORT PROFFSIONAL ili jednakovrijedan, ukupne debljine do 4mm.

- 1.1.1. Priprema asfaltne ili betonske podloge, obrađuje se brušenjem, sačmarenjem ili frezanjem, a sve u skladu za polaganje MAPECOAT-a TNS sportske podne obloge. Maksimalni pad 1,5%.

Obračun po m ² .	m ²	601,00			-
-----------------------------	----------------	--------	--	--	---

- 1.1.2. Sanacija postojećih pukotina na asfaltnoj podlozi - pristupa se s posebnom pažnjom na način da se postojeća pukotina očisti, proširi zarezivanjem te dodatno ispuni 2K EP-PU ljepilom kao MAPEI ADESILEX G19 ili jednakovrijedno.
 Kriterij jednakovrijednosti:
 Viskoznost: 180 000 cPs
 Specifična težina: 1,43 g/cm³
 Otpornost na otapala, kiseline i lužine: dobra
 Otpornost na odljepljivanje: 3 N/mm
 Nakon stvrdnjavanja ljepila, a minimalno 24 sata nakon aplikacije, može se pristupiti uklanjanju mogućeg viška ljepila s površine te je podloga spremna za aplikaciju nosivih slojeva MAPECOAT TNS sustava.

Obračun po m ² .	m ²	80,00			-
-----------------------------	----------------	-------	--	--	---

Investitor: **OPĆINA KOSTRENA, 51221 Kostrena, Sv. Lucija 38**
OIB: 32131316182
 Građevina: **REKONSTRUKCIJA OTVORENOG IGRALIŠTA**
OSNOVNE ŠKOLE KOSTRENA na k.č. 2919/1 k.o.
Kostrena Lucija
 Vrsta projekta: **GRAĐEVINSKI PROJEKT**
 Razina projekta: **GLAVNI - IZVEDBENI PROJEKT**
 Broj projekta: **3 – XI/2021-17**

Redni broj	Opis radova	Jed. mjere	Količina	Jedinična cijena	IZNOS
------------	-------------	------------	----------	------------------	-------

1.1.3. Na asfaltnu podlogu, nanosi se temeljni premaz, poluelastična akrilna pasta u vodenoj disperziji s odabranim punilima koji se koristi za pripremu i izravnavanje površine prije izvedbe obojanih završnih premaza MAPEI MAPECOAT TNS WHITE BASE COAT ili jednakovrijedan.
 Kriterij jednakovrijednosti:
 Konzistencija: Tekuća
 Gustoća: 1,55 g/cm³
 Opterećenje do loma nakon 7 dana pri 23°C: >0,5 MPa
 Izduženje do loma nakon 7 dana pri 23°C: >46 %
 Koeficijent paropropusnosti: 400 μ
 Prionjivost na beton: >0,8 MPa
 U drugom sloju MAPEI MAPECOAT TNS WHITE BASE COAT potrebno je dodatno ojačati sustav s alkalno - otpornom mrežicom od staklenih vlakana MAPEI MAPENET 150 ili jednakovrijednom. Mrežica se postavlja s minimalnim preklapom od 10 cm.
 Kriterij jednakovrijednosti:
 Boja: Plava
 Težina: 150 g/m²
 Veličina oka: 4x5 mm
 Otpornost na lužine: DA
 Nakon prvog prva 2 sloja i utapanja mrežice u 2. sloj potrebno je dodatno nanjeti još dva nanosa MAPEI MAPECOAT TNS WHITE BASE COAT prosječne potrošnje 0,5-0,7 kg/m² po sloju.
 Po sušenju temeljnog sloja, slijedi nanošenje elastičnog obojenog akrilnog premaza u obliku paste u vodeno disperziji s odabranim punilima MAPEI MAPECOAT TNS FINISH ili jednakovrijedan u dva sloja.
 Kriterij jednakovrijednosti:
 Postotak suhe tvari: 70%
 Gustoća: 1,40 g/cm³
 Viskozitet: 19 000 ± 1000
 Tlačna čvrstoća (N/mm²): 0.7 (Mapecoat TNS Finish 1); 0.5 (Mapecoat TNS Finish 3); 0.5 (Mapecoat TNS Finish 4)
 Izduženje pri lomu (%): 140 (Mapecoat TNS Finish 1); 115 (Mapecoat TNS Finish 3); 115 (Mapecoat TNS Finish 4).
 Nanošenje elastične akrilne boje u vodenoj disperziji za završnu izvedbu MAPEI MAPECOAT TNS PAINT ili jednakovrijedno u dva sloja.
 Kriterij jednakovrijednosti:
 Postotak suhe tvari: 63%
 Gustoća: 1,3 g/cm³
 Tlačna čvrstoća nakon 7 dana pri 23°C: 1,0 MPa
 Boju sustava prema TNS ton karti proizvođača materijala i to u dva tona TNS 16 (BLUE SCURO) i TNS 14 (AZZURO)
 Sve radove izvesti prema uputama tehničke službe MAPEI i prema tehničkim listovima.
 Viskozitet: 19 000 ± 1000

Obračun po m ² .	m ²	601,00			-
-----------------------------	----------------	--------	--	--	---

1.1.4. Iscrtavanje linija prema dostavljenoj shemi igrališta izvodi se s bijelom elastičnom akrilnom bojom u vodenoj disperziji s odabranim punilima MAPEI MAPECOAT TNS LINE ili jednakovrijednim u širini 5,00 cm.
 Kriterij jednakovrijednosti:
 Postotak suhe tvari: 65%
 Gustoća: 1,40 g/cm³
 Viskozitet: 22 000 ± 1000
 Otpornost na abraziju: > 10 000

Obračun po m ¹ .	m ¹	240,00			-
-----------------------------	----------------	--------	--	--	---

Investitor: **OPĆINA KOSTRENA, 51221 Kostrena, Sv. Lucija 38**
OIB: 32131316182
 Građevina: **REKONSTRUKCIJA OTVORENOG IGRALIŠTA**
OSNOVNE ŠKOLE KOSTRENA na k.č. 2919/1 k.o.
Kostrena Lucija
 Vrsta projekta: **GRAĐEVINSKI PROJEKT**
 Razina projekta: **GLAVNI - IZVEDBENI PROJEKT**
 Broj projekta: **3 – XI/2021-17**



Redni broj	Opis radova	Jed. mjere	Količina	Jedinična cijena	IZNOS
------------	-------------	------------	----------	------------------	-------

- 1.1.5. Završna zaštita sustava dvokomponentnim transparentnim zaštitnim lakom MAPEI MAPECOAT TNS PROTECTION ili jednakovrijedan.
 Pod je namijenjen za vanjske prostore te je izrazito otporan na habanje. Izvodi se prema uputama proizvođača. Boja prema izboru projektanta. U cijenu uključiti sav rad i materijal. Prije izvođenja radova potrebno se konzultirati s proizvođačem materijala kako bi se za izvošenje odabrala adekvatna izvođačka firma s iskustvom u ovakvoj vrsti podova. Obračun po m² podne površine.

Obračun po m ² .	m ²	601,00			-
-----------------------------	----------------	--------	--	--	---

1.) UKUPNO SPORTSKA PODLOGA:

0,00 kn

2. SANACIJA BETONSKIH TRIBINA I POLAGANJE TNS PODNE OBLOGE

- 2.1. Priprema betonske podloge obrađuje se visokotlačnim pranjem površine, te poravnavanjem u slučaju depresija u podu, a sve u skladu za polaganje MAPEICOAT - a TNS sportske podne obloge.

Obračun po m ² .	m ²	132,12			-
-----------------------------	----------------	--------	--	--	---

Investitor: **OPĆINA KOSTRENA, 51221 Kostrena, Sv. Lucija 38**
OIB: 32131316182
 Građevina: **REKONSTRUKCIJA OTVORENOG IGRALIŠTA**
OSNOVNE ŠKOLE KOSTRENA na k.č. 2919/1 k.o.
Kostrena Lucija
 Vrsta projekta: **GRAĐEVINSKI PROJEKT**
 Razina projekta: **GLAVNI - IZVEDBENI PROJEKT**
 Broj projekta: **3 – XI/2021-17**

Redni broj	Opis radova	Jed. mjere	Količina	Jedinična cijena	IZNOS
------------	-------------	------------	----------	------------------	-------

- 2.2. Na betonsku podlogu, nanosi se temeljni premaz, poluelastična akrilna pasta u vodenoj disperziji s odabranim punilima koji se koristi za pripremu i izravnavanje površine prije izvedbe obojanih završnih premaza MAPEI MAPECOAT TNS WHITE BASE COAT ili jednakovrijedan.
 Kriterij jednakovrijednosti:
 Konzistencija: Tekuća
 Gustoća: 1,55 g/cm³
 Opterećenje do loma nakon 7 dana pri 23°C: >0,5 MPa
 Izduženje do loma nakon 7 dana pri 23°C: >46 %
 Koefficient paropropusnosti: 400 μ
 Prionjivost na beton: >0,8 MPa
 U drugom sloju MAPEI MAPECOAT TNS WHITE BASE COAT potrebno je dodatno ojačati sustav s alkalno - otpornom mrežicom od staklenih vlakana MAPEI MAPENET 150 ili jednakovrijednom. Mrežica se postavlja s minimalnim preklapom od 10 cm.
 Kriterij jednakovrijednosti:
 Boja: Plava, Težina: 150 g/m², Veličina oka: 4x5 mm, Otpornost na lužine: DA
 Nakon prvog prva 2 sloja i utapanja mrežice u 2. sloj potrebno je dodatno nanjeti još dva nanosa MAPEI MAPECOAT TNS WHITE BASF COAT prosječne notrošnje 0,5-0,7 kg/m² po sloju
 Po sušenju temeljnog sloja, slijedi nanošenje elastičnog obojenog akrilnog premaza u obliku paste u vodeno disperziji s odabranim punilima MAPEI MAPECOAT TNS FINISH ili jednakovrijedan u dva sloja.
 Kriterij jednakovrijednosti:
 Postotak suhe tvari: 70%
 Gustoća: 1,40 g/cm³
 Viskozitet: 19 000 ± 1000
 Tlačna čvrstoća (N/mm²): 0.7 (Mapecoat TNS Finish 1); 0.5 (Mapecoat TNS Finish 3); 0.5 (Mapecoat TNS Finish 4)
 Izduženje pri lomu (%): 140 (Mapecoat TNS Finish 1); 115 (Mapecoat TNS Finish 3); 115 (Mapecoat TNS Finish 4).
 Nanošenje elastične akrilne boje u vodenoj disperziji za završnu izvedbu MAPEI MAPECOAT TNS PAINT ili jednakovrijedno u dva sloja.
 Kriterij jednakovrijednosti:
 Postotak suhe tvari: 63%
 Gustoća: 1,3 g/cm³
 Tlačna čvrstoća nakon 7 dana pri 23°C: 1,0 MPa
 Boju sustava prema TNS ton karti proizvođača materijala i to u dva tona TNS 1 (GRIGO CHIARO) i TNS 4 (GALO SOLE)
 Sve radove izvesti prema uputama tehničke službe MAPEI i prema tehničkim listovima.
 Viskozitet: 19 000 ± 1000

Obračun po m ² .	m ²	132,12			-
-----------------------------	----------------	--------	--	--	---

3. Završna zaštita sustava dvokomponentnim transparentnim zaštitnim lakom MAPEI MAPECOAT TNS PROTECTION ili jednakovrijedan.
 Pod je namijenjen za vanjske prostore te je izrazito otporan na habanje. Izvodi se prema uputama proizvođača. Boja prema izboru projektanta. U cijenu uključiti sav rad i materijal. Prije izvođenja radova potrebno se konzultirati s proizvođačem materijala kako bi se za izvošenje odabrala adekvatna izvođačka firma s iskustvom u ovakvoj vrsti podova. Obračun po m² podne površine.

Obračun po m ² .	m ²	132,12			-
-----------------------------	----------------	--------	--	--	---

2.) UKUPNO TRIBINE: 0,00 kn

F) PRIPREMA I POLAGANJE TNS SPORTSKE PODLOGE I SANACIJA
 BETONSKIH TRIBINA: 0,00 kn

Investitor: **OPĆINA KOSTRENA, 51221 Kostrena, Sv. Lucija 38**
OIB: 32131316182
Građevina: **REKONSTRUKCIJA OTVORENOG IGRALIŠTA**
OSNOVNE ŠKOLE KOSTRENA na k.č. 2919/1 k.o.
Kostrena Lucija
Vrsta projekta: **GRAĐEVINSKI PROJEKT**
Razina projekta: **GLAVNI - IZVEDBENI PROJEKT**
Broj projekta: **3 – XI/2021-17**



SVEUKUPNA REKAPITULACIJA

A) PRIPREMNI RADOVI UKUPNO:	0,00 kn
B) ZEMLJANI RADOVI UKUPNO:	0,00 kn
C) BETONSKI I ZIDARSKI RADOVI UKUPNO:	0,00 kn
D) BRAVARSKI RADOVI UKUPNO:	0,00 kn
E) KOŠARKAŠKA I KOMUNALNA OPREMA UKUPNO:	0,00 kn
F) PRIPREMA I POLAGANJE TNS SPORTSKE PODLOGE I SANACIJA BETONSKIH TRIBINA:	0,00 kn
<hr/>	
UKUPNO (A+B+C+D+E+F):	0,00 kn
PDV 25%:	0,00 kn
<hr/>	
SVEUKUPNO:	0,00 kn

Investitor: OPĆINA KOSTRENA, 51221 Kostrena, Sv. Lucija 38
OIB: 32131316182
Građevina: REKONSTRUKCIJA OTVORENOG IGRALIŠTA
OSNOVNE ŠKOLE KOSTRENA na k.č. 2919/1 k.o.
Kostrena Lucija
Vrsta projekta: GRAĐEVINSKI PROJEKT
Razina projekta: GLAVNI - IZVEDBENI PROJEKT
Broj projekta: 3 – XI/2021-17

G – GRAFIČKI PRILOZI

Projektant:

Branko Papić, ing. građ.

HRVATSKA KOMORA INŽENJERA GRAĐEVINARSTVA
Branko Papić
ing. građ.
Ovlašteni inženjer građevinarstva
G 959

Suradnici:

Zoran Sereni, struč. spec. ing. aedif .

Mario Mohorovičić, struč. spec. ing. aedif

Investitor: OPĆINA KOSTRENA, 51221 Kostrena, Sv. Lucija 38
OIB: 32131316182
Građevina: REKONSTRUKCIJA OTVORENOG IGRALIŠTA
OSNOVNE ŠKOLE KOSTRENA na k.č. 2919/1 k.o.
Kostrena Lucija
Vrsta projekta: GRAĐEVINSKI PROJEKT
Razina projekta: GLAVNI - IZVEDBENI PROJEKT
Broj projekta: 3 – XI/2021-17

G – GRAFIČKI PRILOZI

1. Pregledna situacija MJ 1:500	list br. 1	str. 36
2. Geodetska situacija terena MJ 1:100	list br. 2	str. 37
3. Građevinska situacija MJ 1:100	list br. 3	str. 38
4. Situacija uređenja igrališta MJ 1:100	list br. 4	str. 39
5. Presjek rampe i prostora za invalide	list br. 5	str. 40
6. Detalj temelja stupa koša i vratašca	list br. 6	str. 41
7. Detalj rekonstrukcije ograde zida na istočnoj strani igrališta	list br. 7	str. 42
8. Detalj rukohvata stepenica tribina	list br. 8	str. 43

PROJEKTANT:

Branko Papić, ing. građ.

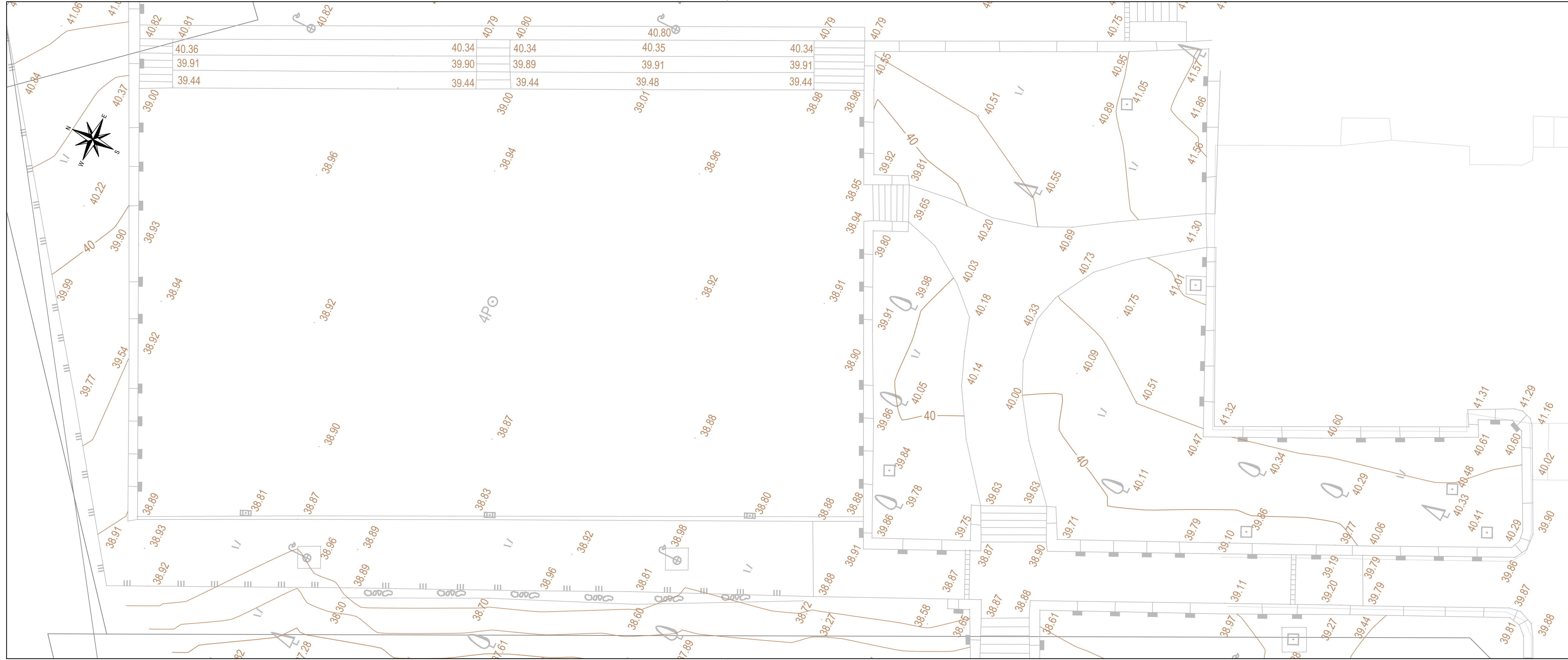
HRVATSKA KOMORA INŽENJERA GRAĐEVINARSTVA
Branko Papić
ing. građ.
Ovlašteni inženjer građevinarstva
G 959






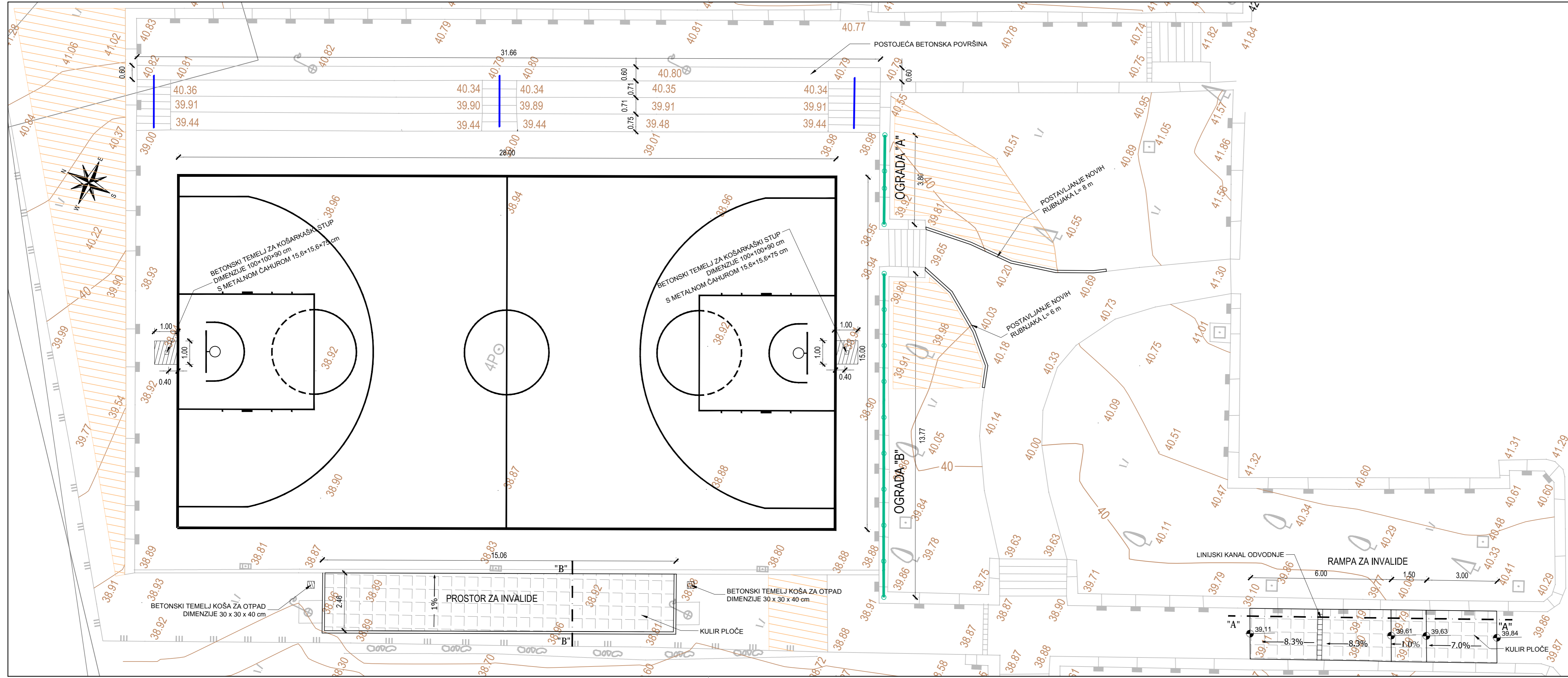
PREGLEDNA SITUACIJA

					
INVESTITOR: OPĆINA KOSTRENA, Sv. Lucija 38, 51221 Kostrena GRAĐEVINA: -					
NAZIV PROJEKTA: REKONSTRUKCIJA OTVORENOG IGRALIŠTA OSNOVNE ŠKOLE KOSTRENA NA k.č. 2919/1					
GLAVNI PROJEKTANT:			NACRT:		
PROJEKTANT: BRANKO PAPIĆ, ing.građ.			PREGLEDNA SITUACIJA		
SURADNIK: ZORAN SERENI, struč.spec.ing.aedif.			SURADNIK: MARIO MOHOROVIČIĆ, struč.spec.ing.aedif.		
VRSTA PROJEKTA: GRAĐEVINSKI		RAZINA PROJEKTA: IZVEDBENI			
BROJ PROJEKTA: 3- XI/2021-17		DATUM: studen 2021.		MJERILO: 1:500	
ZOP / MAPA / KNJIGA: -		REVIZIJA: -		LIST BR.: 1	
				UKUPAN BR.LISTA: 1/	



GEODETSKA SITUACIJA TERENA


	
INVESTITOR: OPĆINA KOSTRENA, Sv. Lucija 38, 51221 Kostrena GRADEVINA: -	
NAZIV PROJEKTA: REKONSTRUKCIJA OTVORENOG IGRALIŠTA OSNOVNE ŠKOLE KOSTRENA NA k.č. 2919/1	
GLAVNI PROJEKTANT:	NACRT:
PROJEKTANT: BRANKO PAPIĆ, ing.grad.	GEODETSKA SITUACIJA TERENA
SURADNIK: ZORAN SERENI, struč.spec.ing.aedif.	SURADNIK: MARIO MOHOROVIĆIĆ, struč.spec.ing.aedif.
VRSTA PROJEKTA: GRADEVINSKI	RAZINA PROJEKTA: IZVEDBENI
BROJ PROJEKTA: 3- XI/2021-17	DATUM: studeni 2021.
ZOP / MAPA / KNJIGA:	MUERILO: 1:100
REVIZIJA:	LIST BR.: 2
UKUPAN BR. LISTA:	2/

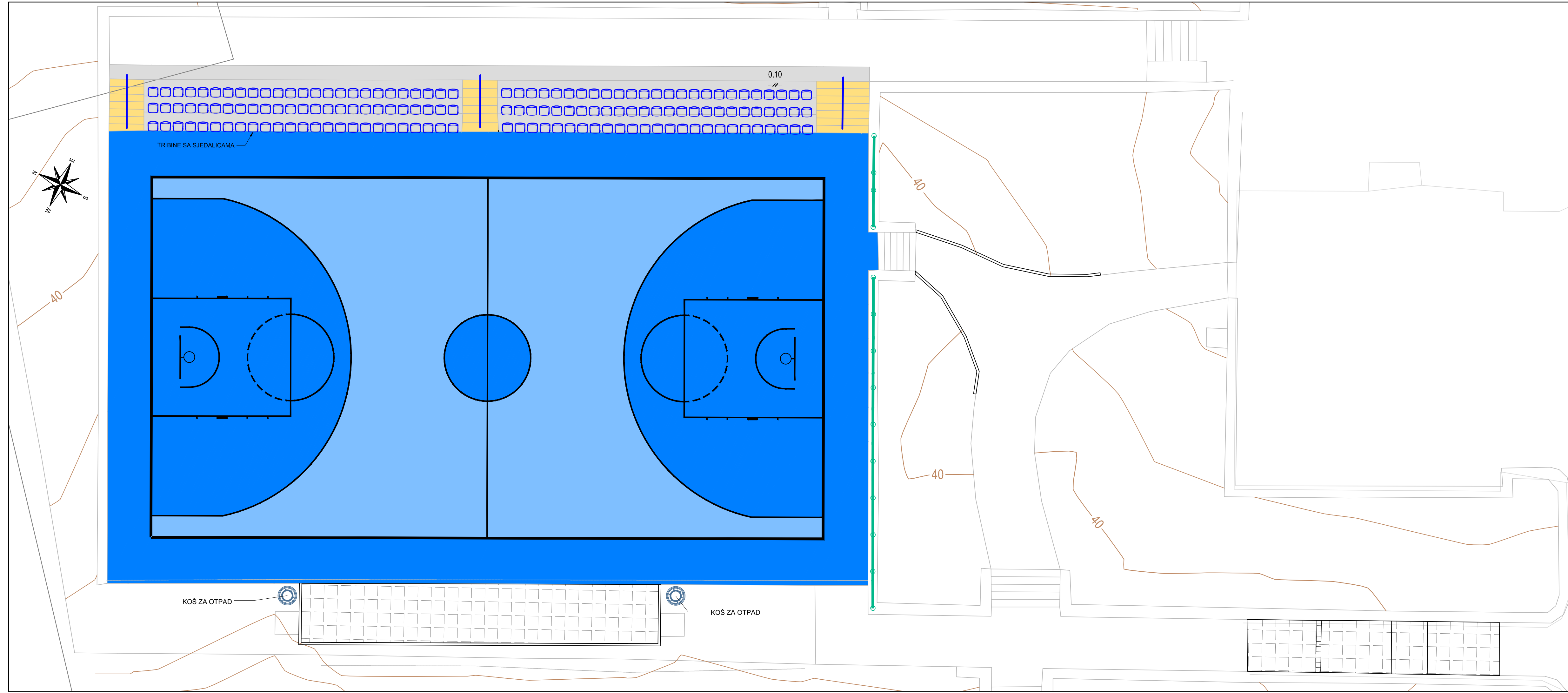


LEGENDA:

ISKOP POVRŠINE (HUMUS) d = 10 cm

GRAĐEVINSKA SITUACIJA

 <p>"PAPIĆ BIRO" d.o.o. Kostrena</p>		
<p>INVESTITOR: OPĆINA KOSTRENA, Sv. Lucija 38, 51221 Kostrena</p> <p>GRAĐEVINA: -</p>		
<p>NAZIV PROJEKTA: REKONSTRUKCIJA OTVORENOG IGRALIŠTA OSNOVNE ŠKOLE KOSTRENA NA k.č. 2919/1</p>		
GLAVNI PROJEKTANT:	NACRT:	
PROJEKTANT: BRANKO PAPIĆ, ing.grad.	GRAĐEVINSKA SITUACIJA	
VRSTA PROJEKTA: GRAĐEVINSKI	RAZINA PROJEKTA: IZVEDBENI	
SURADNIK: ZORAN SERENI, struč.spec.ing.aedif.	SURADNIK: MARIO MOHOROVIČIĆ, struč.spec.ing.aedif.	
BROJ PROJEKTA: 3- XI/2021-17	DATUM: studeni 2021.	MJERILO: 1:100
ZOP / MAPA / KNJIGA:	REVIZIJA:	UKUPAN BR. LISTA: 3/
	LIST BR: 3	

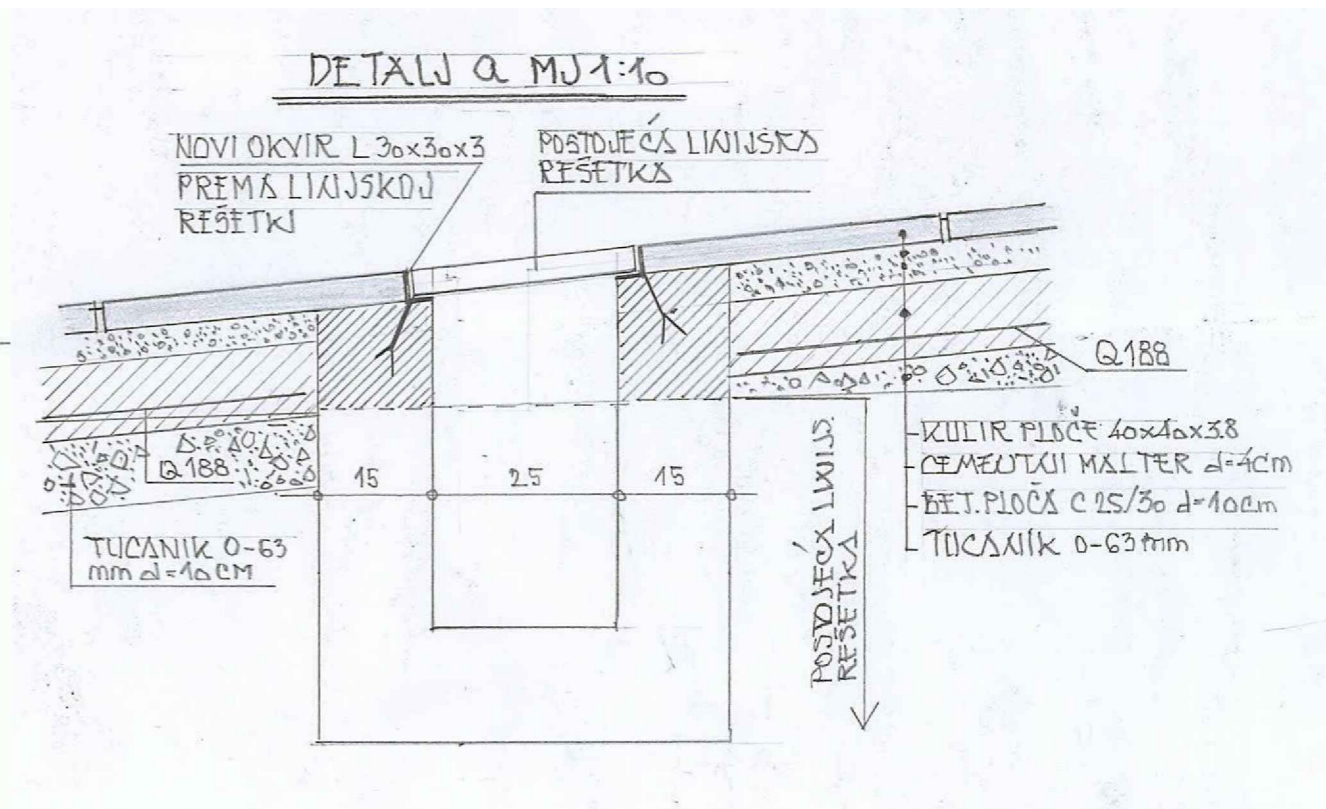
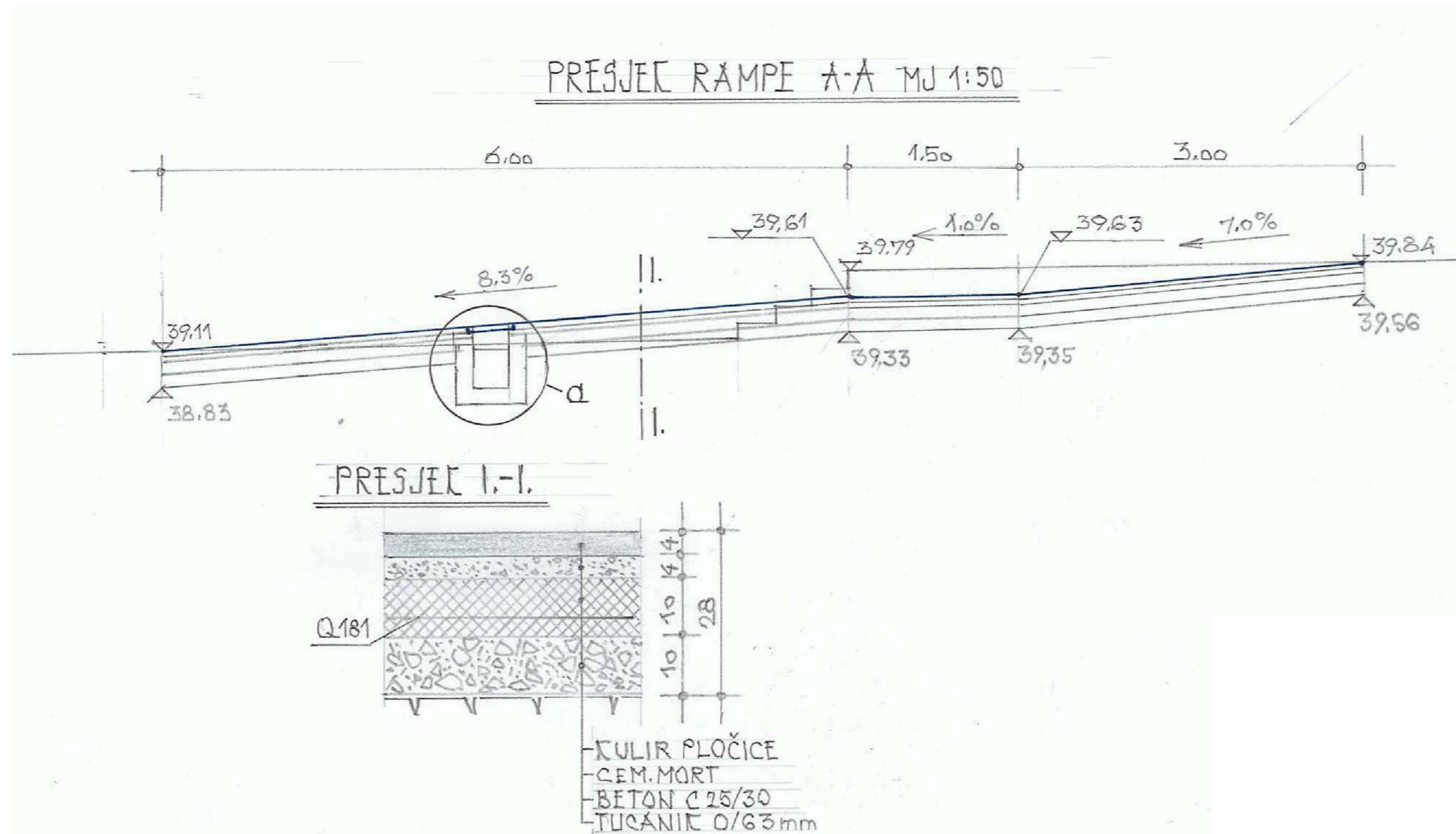


LEGENDA:

- AKRILNA PODLOGA - TNS 4 GIALO SOLE - YELLOW SUNSHINE
- AKRILNA PODLOGA - TNS 1 GRIGIO CHIARO - LIGHT GREY
- AKRILNA PODLOGA - TNS 16 BLUE SCURO - DARK BLUE
- AKRILNA PODLOGA - TNS 14 AZZURO - LIGHT BLUE
- ISCRTAVANJE KOŠARKAŠKOG IGRALIŠTA - boja AKRILNA BIJELA

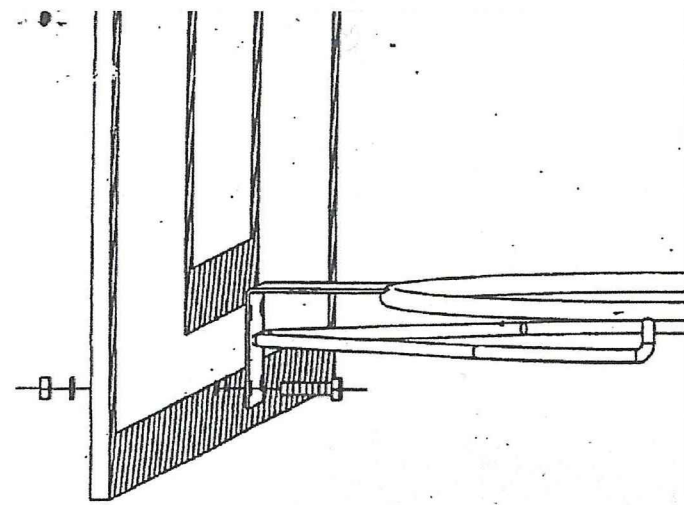
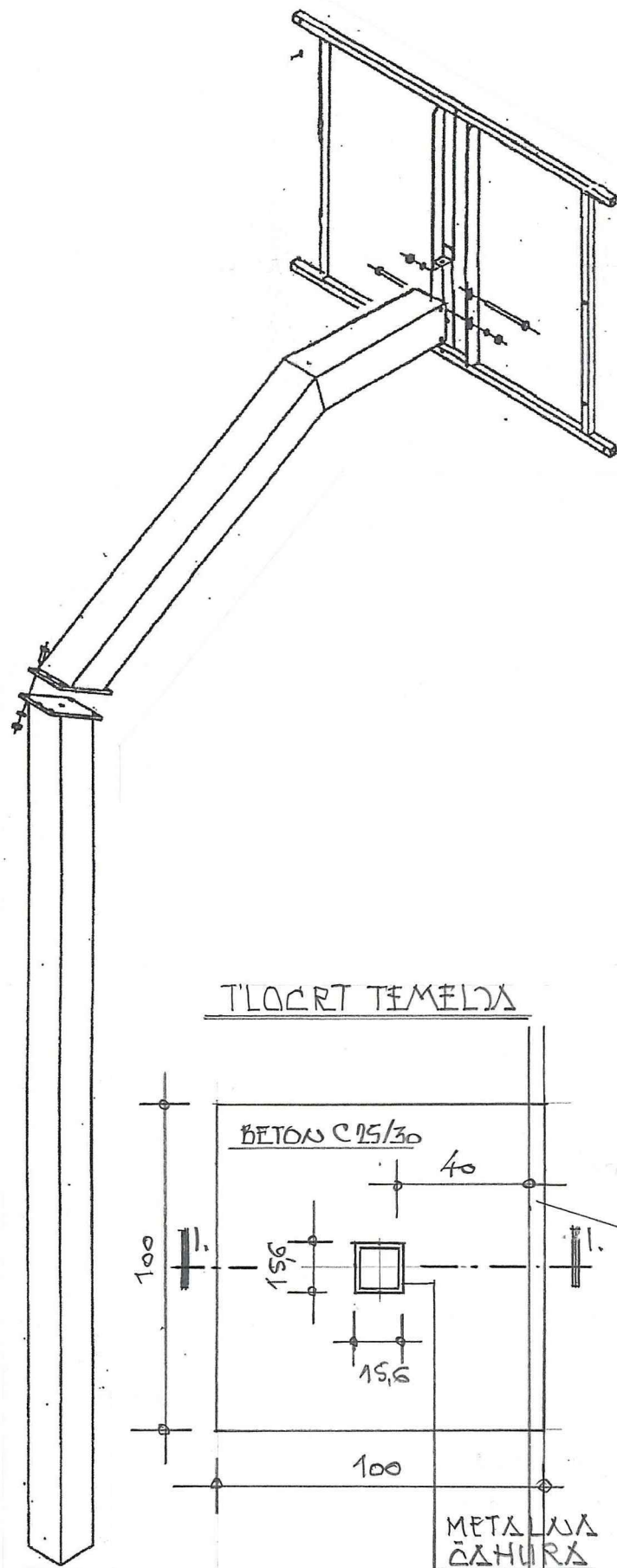
SITUACIJA UREĐENJA IGRALIŠTA

INVESTITOR: OPĆINA KOSTRENA, Sv. Lucija 38, 51221 Kostrena GRADEVINA: -			
NAZIV PROJEKTA: REKONSTRUKCIJA OTVORENOG IGRALIŠTA OSNOVNE ŠKOLE KOSTRENA NA k.č. 2919/1			
GLAVNI PROJEKTANT:		NACRT:	
PROJEKTANT: BRANKO PAPIĆ, ing.grad.		SITUACIJA UREĐENJA IGRALIŠTA	
SURADNIK: ZORAN SERENI, struč.spec.ing.aedif.		SURADNIK: MARIO MOHOROVIČIĆ, struč.spec.ing.aedif.	
VRSTA PROJEKTA: GRADEVINSKI	RAZINA PROJEKTA: IZVEDBENI	BROJ PROJEKTA: 3- XI/2021-17	DATUM: studeni 2021.
ZOP / MAPA / KNJIGA:	REVIZIJA:	LIST BR:	MJERILO: 1:100 UKUPAN BR.LISTA: 4/

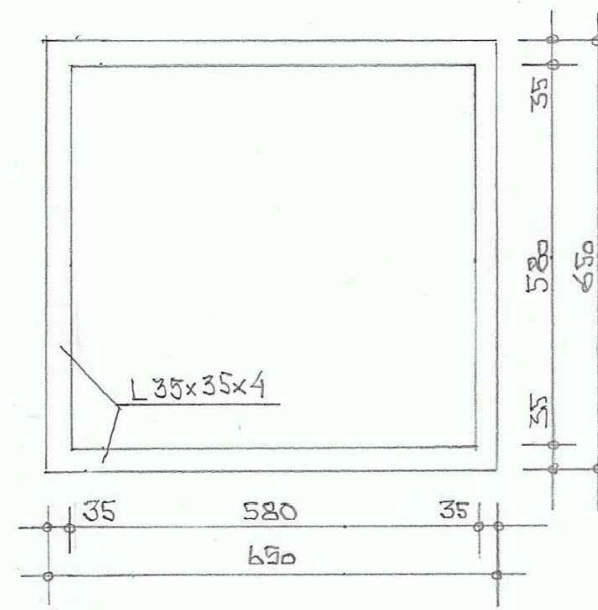


PRESJEK RAMPE I PROSTORA ZA INVALIDE

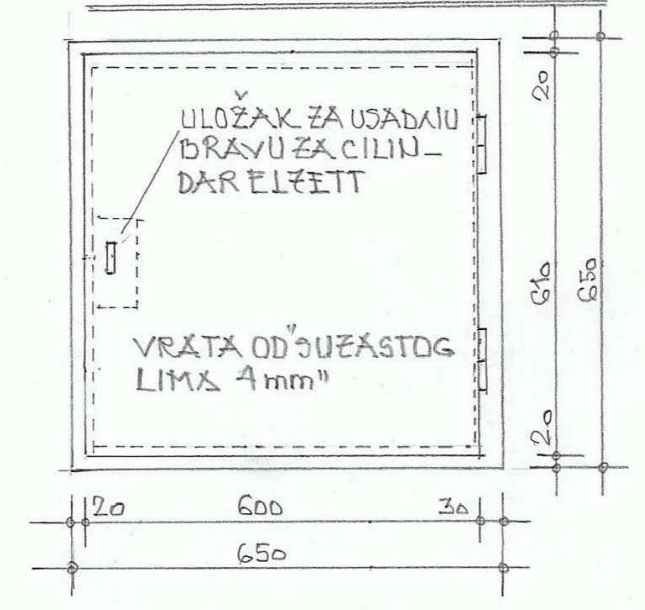
"PAPIĆ BIRO" d.o.o. Kostrena			
INVESTITOR: OPĆINA KOSTRENA, Sv. Lucija 38, 51221 Kostrena			
GRADEVINA: -			
NAZIV PROJEKTA: REKONSTRUKCIJA OTVORENOG IGRALIŠTA OSNOVNE ŠKOLE KOSTRENA NA k.č. 2919/1			
GLAVNI PROJEKTANT:		NACRT:	
PROJEKTANT: BRANKO PAPIĆ, ing.grad.		PRESJEK RAMPE I PROSTORA ZA INVALIDE	
SURADNIK: ZORAN SERENI, struč.spec.ing.aedif.	SURADNIK: MARIO MOHOROVIČIĆ, struč.spec.ing.aedif.	VRSTA PROJEKTA: GRADEVINSKI	RAZINA PROJEKTA: IZVEDBENI
		BROJ PROJEKTA: 3- XI/2021-17	DATUM: studenj 2021.
		ZOP / MAPA / KNJIGA: -	REVIZIJA: -
		LIST BR: 5	MJERILO: -
			UKUPAN BR.LISTA: 5/



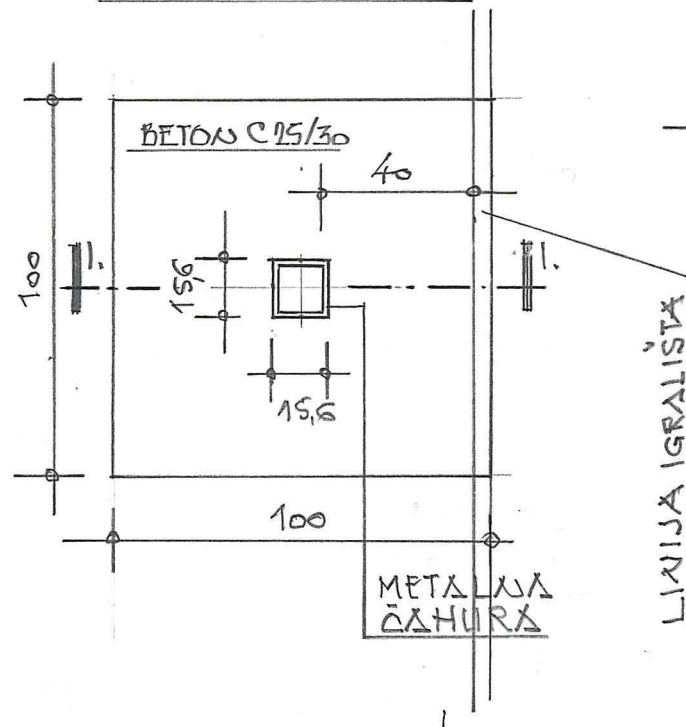
OKVIR VRATAŠĆA 650x650



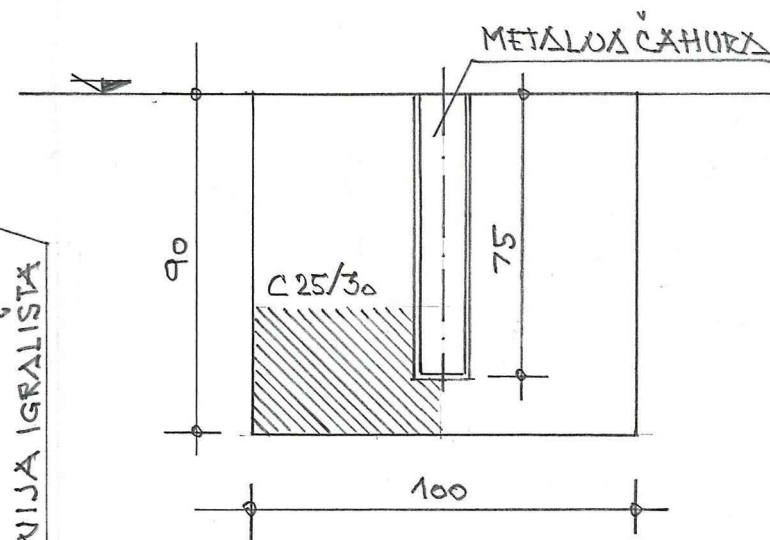
VRATA OD "SUŽASTOGLIMA 4MM" I USADENOM BRAVOM ELEŽETI



TLOCRT TEMELJA



PRESEK I.-I.

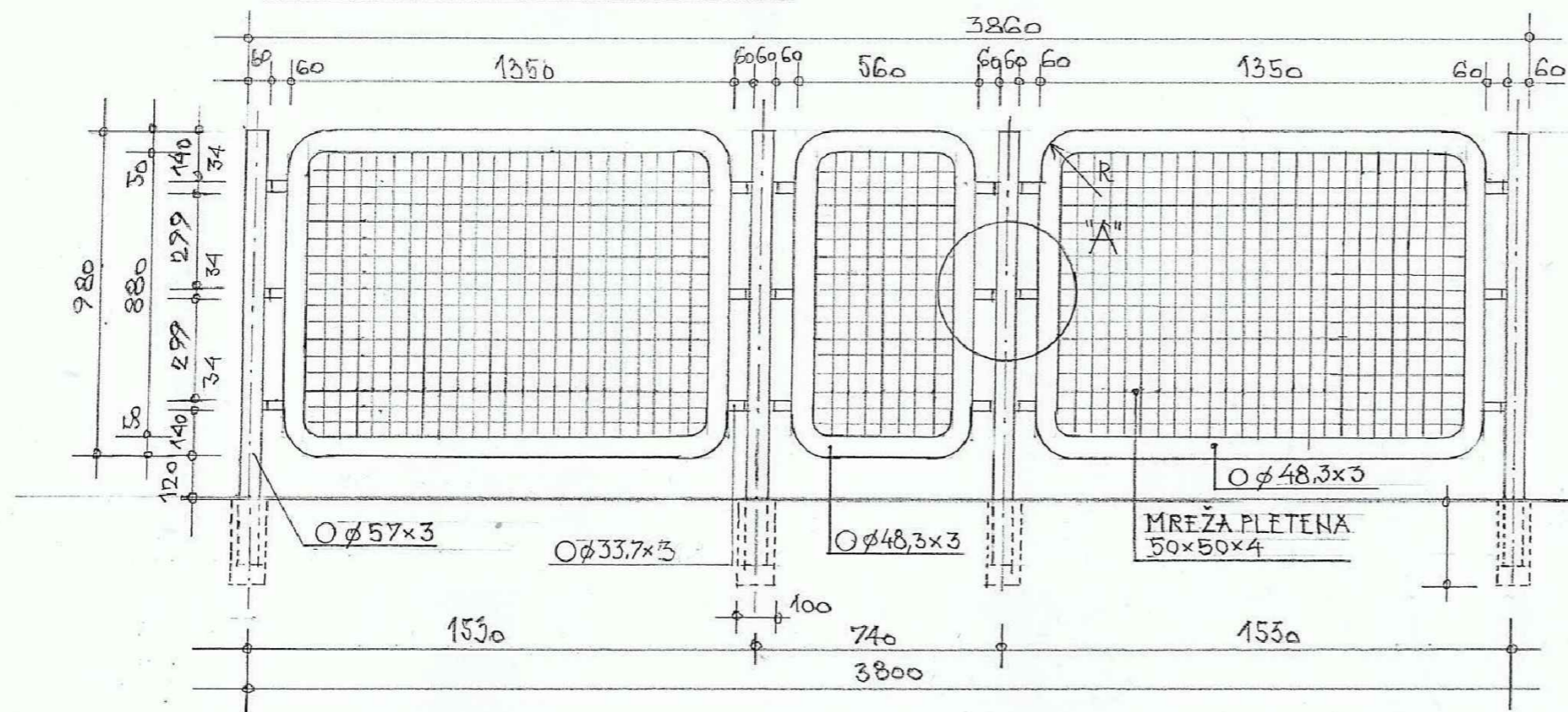


VAŽNO: METALNA ČAHURA MORA BITI OKOMITO POSTAVLJENA NA TOČNOJ UDALJENOSTI OD LINIJE IGRALIŠTA

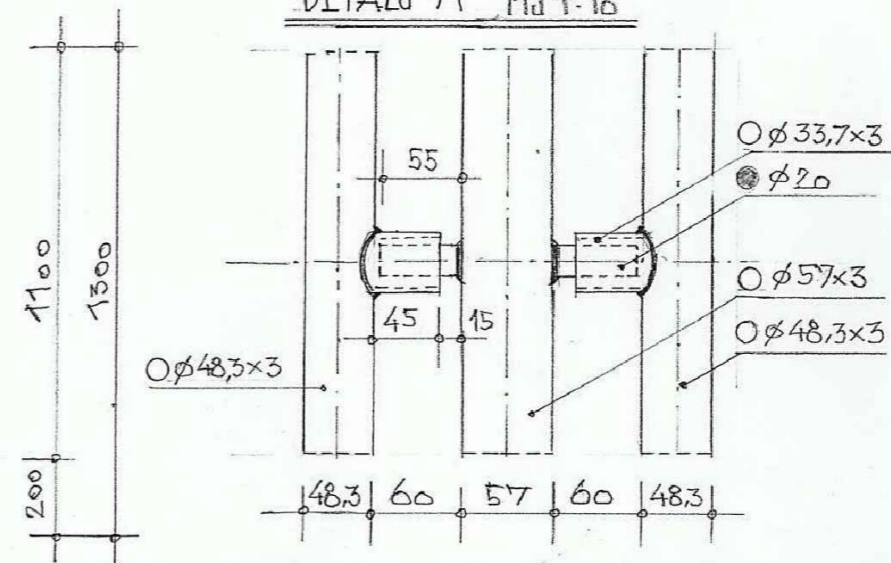
DETALJ TEMELJA STUPA KOŠA I VRATA 650 x 650 mm

INVESTITOR: OPĆINA KOSTRENA, Sv. Lucija 38, 51221 Kostrena GRADEVINA: -			
NAZIV PROJEKTA: REKONSTRUKCIJA OTVORENOG IGRALIŠTA OSNOVNE ŠKOLE KOSTRENA NA k.č. 2919/1			
GLAVNI PROJEKTANT:		NACRT:	
PROJEKTANT: BRANKO PAPIĆ, ing.građ.		DETALJ TEMELJA STUPA KOŠA I VRATA 650 x 650 mm	
SURADNIK: ZORAN SERENI, struč.spec.ing.aedif.		SURADNIK: MARIO MOHOROVIČIĆ, struč.spec.ing.aedif.	
VRSTA PROJEKTA: GRADEVINSKI		RAZINA PROJEKTA: IZVEDBENI	
BROJ PROJEKTA: 3- XI/2021-17		DATUM: studenj 2021.	
ZOP / MAPA / KNJIGA:		MJERILO: -	
-		UKUPAN BR.LISTA: 6/	

OGRADA „A“ L=3,80m MJ 1:20

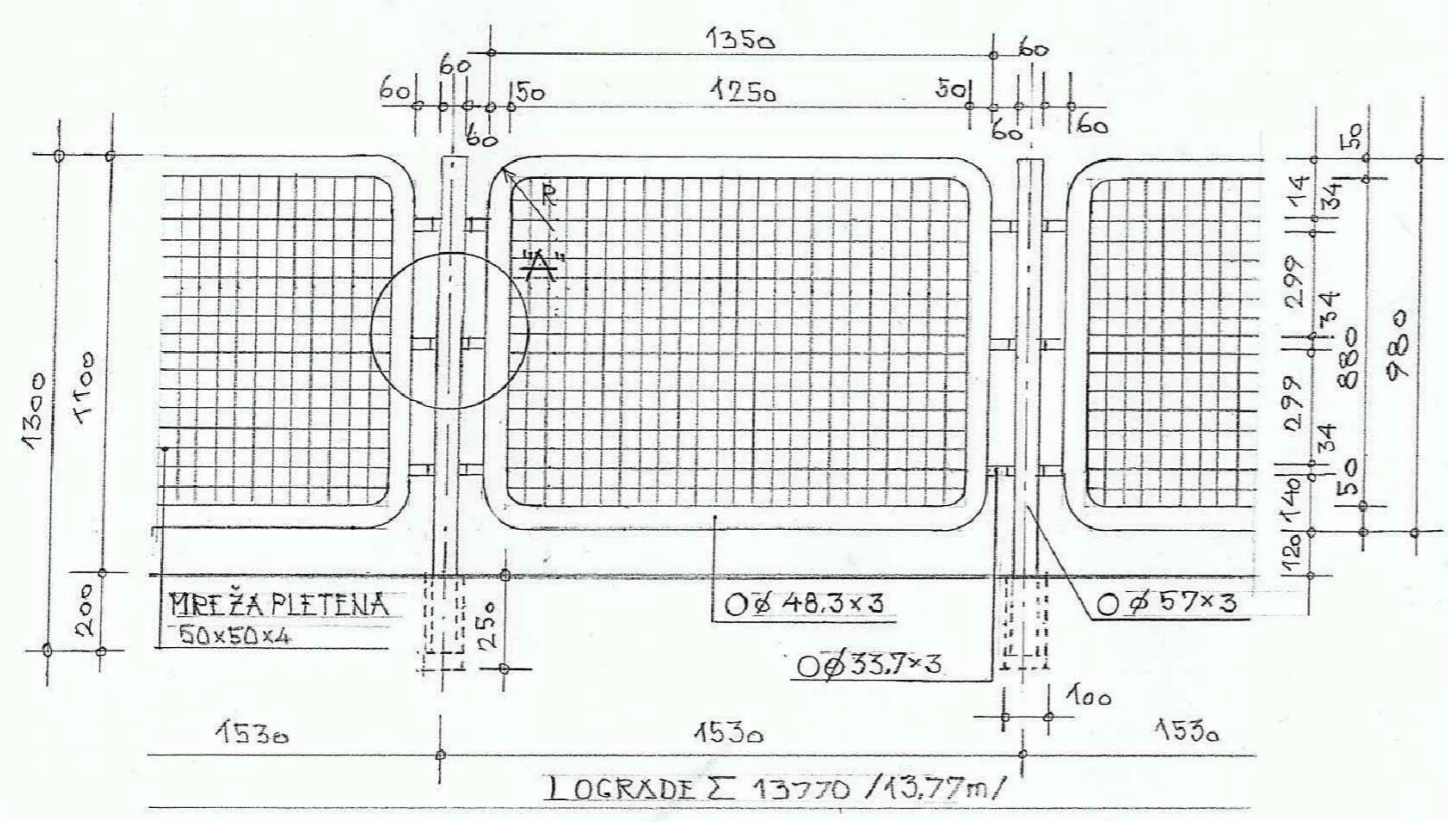


DETALJ "A" MJ 1:10




R- UZITI NA POSTOJEĆOJ OGRADI
 NAPOMENA:
 MJERE UZETI NA OBJEKTU

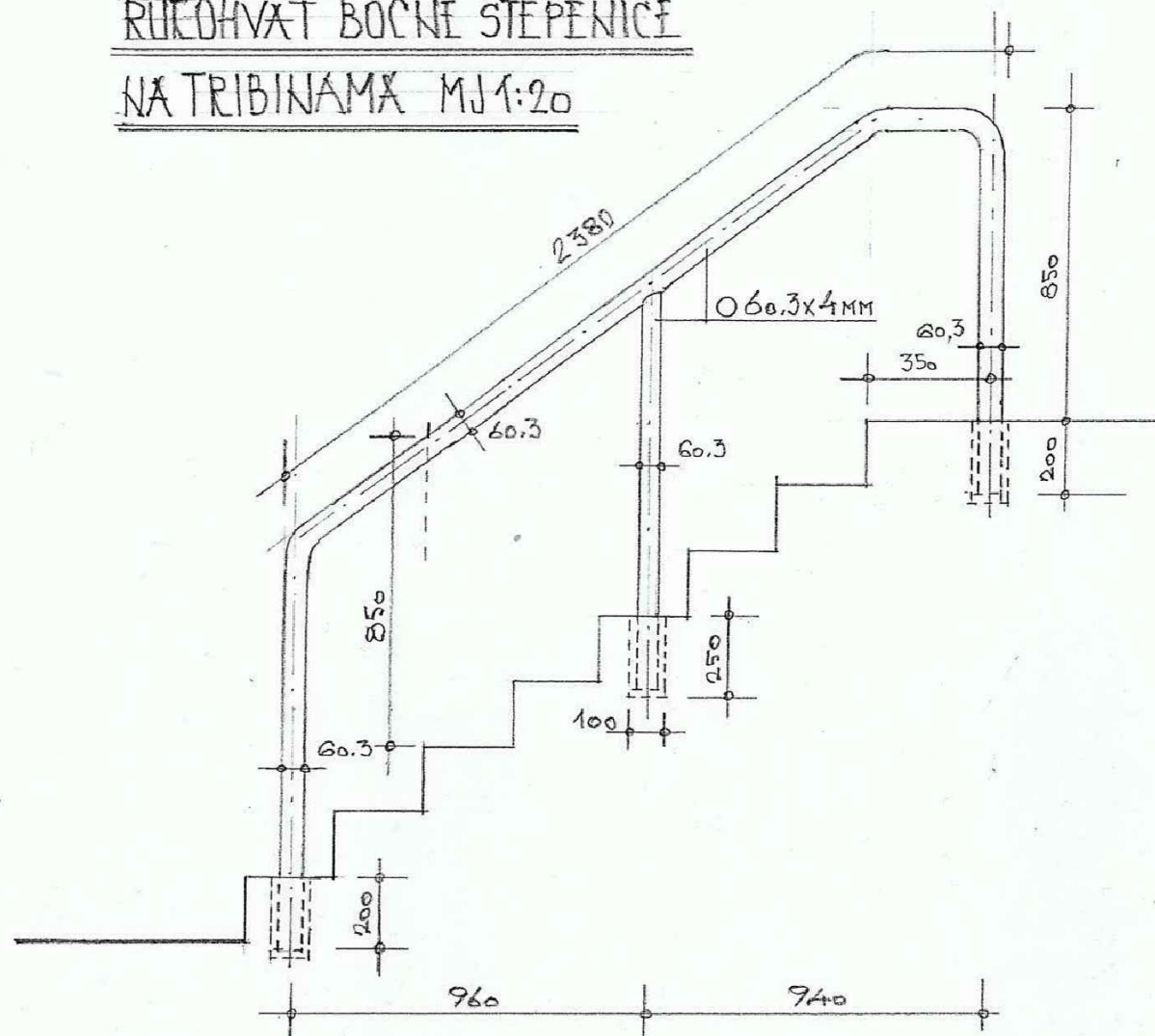
OGRADA „B“ L=13,77m MJ 1:20



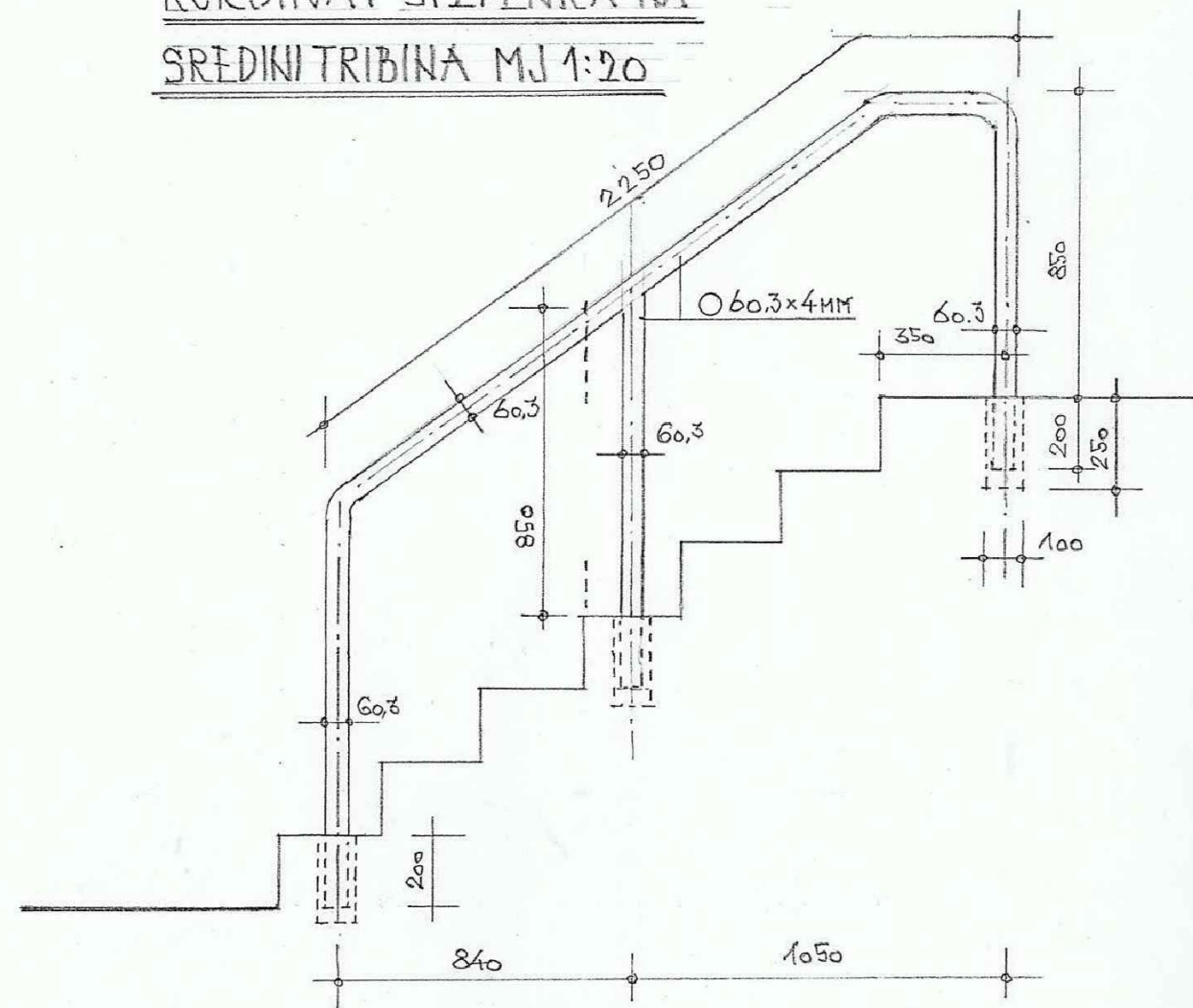
REKONSTRUKCIJA OGRADE ZIDA NA ISTOČNOJ STRANI IGRALIŠTA

	
INVESTITOR: OPĆINA KOSTRENA, Sv. Lucija 38, 51221 Kostrena GRADEVINA: -	
NAZIV PROJEKTA: REKONSTRUKCIJA OTVORENOG IGRALIŠTA OSNOVNE ŠKOLE KOSTRENA NA k.č. 2919/1	
GLAVNI PROJEKTANT:	NACRT:
PROJEKTANT: BRANKO PAPIĆ, ing.grad.	REKONSTRUKCIJA OGRADE ZIDA NA ISTOČNOJ STRANI IGRALIŠTA
SURADNIK: ZORAN SERENI, struč.spec.ing.aedif.	SURADNIK: MARIO MOHOROVIČIĆ, struč.spec.ing.aedif.
BROJ PROJEKTA: 3- XI/2021-17	DATUM: studeni 2021.
ZOP / MAPA / KNJIGA:	REVIZIJA:
LIST BR: 7	MJERILO: - UKUPAN BR.LISTA: 7/
VRSTA PROJEKTA: GRADEVINSKI	RAZINA PROJEKTA: IZVEDBENI

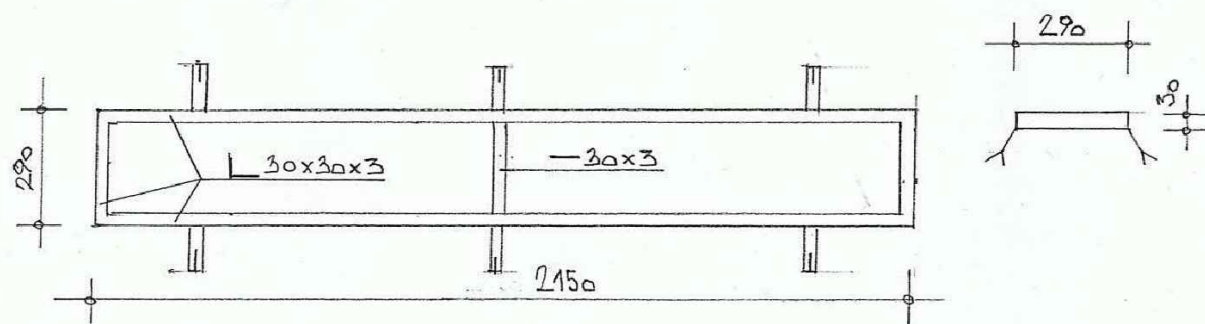
RUKOHVAT BOČNE STEPENICE
NA TRIBINAMA MJ 1:20



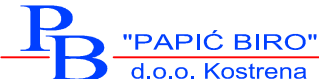
RUKOHVAT STEPENICA NA
SREDINI TRIBINA MJ 1:20



OKVIR KIŠNE REŠETKE MJ 1:20



RUKOHVATI NA STEPENICAMA TRIBINA

			
INVESTITOR: OPĆINA KOSTRENA, Sv. Lucija 38, 51221 Kostrena GRADEVINA: -			
NAZIV PROJEKTA: REKONSTRUKCIJA OTVORENOG IGRALIŠTA OSNOVNE ŠKOLE KOSTRENA NA k.č. 2919/1			
GLAVNI PROJEKTANT:		NACRT:	
PROJEKTANT: BRANKO PAPIĆ, ing.grad.		RUKOHVATI NA STEPENICAMA TRIBINA	
SURADNIK: ZORAN SERENI, struč.spec.ing.aedif.		SURADNIK: MARIO MOHOROVIČIĆ, struč.spec.ing.aedif.	
VRSTA PROJEKTA: GRADEVINSKI		RAZINA PROJEKTA: IZVEDBENI	
BROJ PROJEKTA: 3- XI/2021-17		DATUM: studen 2021.	
ZOP / MAPA / KNJIGA:		MJERILO: -	
REVIZIJA:		LIST BR: 8	
UKUPAN BR.LISTA:		8/	